



**MUNICIPIO DE GUADALAJARA JALISCO**  
**LICITACIÓN PÚBLICA LOCAL NÚMERO LPL 533/2022**  
**“LAVADORA Y SECADORA”**  
**SIN CONCURRENCIA DEL COMITÉ DE ADQUISICIONES**

De conformidad con los artículos 16º, 115 fracción II primer párrafo y IV primer y último párrafos, 134 de la Constitución Política de los Estados Unidos Mexicanos; 9º primer párrafo, fracciones I a VI, 73 primer párrafo, 79, 83, 85 fracción IV, 88 primer párrafo y demás concurrentes de la Constitución Política del Estado de Jalisco; en cumplimiento de los artículos 1º, numeral 1, fracción IV y numerales 3 y 4, 3º, fracción VII, 34, 35 numeral 1, fracciones I, III y X, 47, 56, 59 y 72 de la Ley de Compras Gubernamentales, Enajenaciones y Contratación de Servicios del Estado de Jalisco y sus Municipios; los artículos 1º, 2º, 4º, 8º fracciones VIII, IX y XI, 25 numeral 1, fracciones I, II, XXII y numeral 2, 37, 40, 41, 42 numeral 1, 43, 45, y 60 del Reglamento de Adquisiciones, Enajenaciones, Arrendamientos y Contrataciones para el Municipio de Guadalajara; los artículos 1º, 2º, fracción III, 6º, 15 y 16 de la Ley de Austeridad y Ahorro del Estado de Jalisco y sus Municipios; los artículos 1º, 2º, 3º fracción III, 12 y 14 del Reglamento de Austeridad para el Municipio de Guadalajara; la Coordinación General de Administración e Innovación Gubernamental, en coordinación con la Dirección de Adquisiciones del Gobierno municipal de Guadalajara, Jalisco, y la **Dirección de Protección Civil y Bomberos** como dependencia solicitante de lo que se pretende adquirir, **INVITAN**, a las personas físicas y morales que estén interesadas, a participar en la formulación de propuestas, relacionadas con la **Licitación Pública LPL 533/2022** correspondiente a la adquisición de “**LAVADORA Y SECADORA**” y que se llevará a cabo mediante el ejercicio de recursos fiscales, al tenor de las siguientes:

**B A S E S:**

**CAPÍTULO I. ANTECEDENTES**

**PRIMERO.** Bajo la **requisición 2022/1390 Y 2022/1388 (CONSOLIDADA)**, emitida por parte de la **Dirección de Protección Civil y Bomberos**, debidamente manifestada en el “Cuadro Normativo de la Convocatoria” establecido en el **capítulo IV** de estas bases, la cual requirió, por los motivos y justificaciones que consideró pertinentes, a la Dirección de Adquisiciones del Gobierno de Guadalajara, mediante el uso de recursos de origen fiscal, para la contratación de bienes, mismos que se detallan en el **anexo 1** de las bases.

**SEGUNDO.** La finalidad de las presentes bases, además de regular el procedimiento de adquisición en cuestión, es el de investirlo de los principios de eficiencia, eficacia, economía, imparcialidad, transparencia y honradez a que alude el primer párrafo del artículo 134 de la Constitución Política de los Estados Unidos Mexicanos; de los de economía, legalidad, racionalidad, austeridad, control y rendición de cuentas que se mencionan en el artículo 1 apartado 1 de Ley de Compras Gubernamentales, Enajenaciones y Contratación de Servicios del Estado de Jalisco y sus Municipios; a efecto de conseguir las mejores condiciones disponibles de precio.



**MUNICIPIO DE GUADALAJARA JALISCO  
LICITACIÓN PÚBLICA LOCAL NÚMERO LPL 533/2022  
“LAVADORA Y SECADORA”  
SIN CONCURRENCIA DEL COMITÉ DE ADQUISICIONES**

calidad, financiamiento, oportunidad y demás circunstancias para el Municipio de Guadalajara, en la adquisición y administración de los bienes y servicios que obtiene para su funcionamiento.

**CAPÍTULO II. DEFINICIONES.**

**TERCERO.** En atención a los fines de esta convocatoria, en lo conducente se entiende por:

1. Ley: la Ley de Compras Gubernamentales, Enajenaciones y Contratación de Servicios del Estado de Jalisco y sus Municipios;
2. Reglamento: Reglamento de Adquisiciones, Enajenaciones, Arrendamientos y Contrataciones para el Municipio de Guadalajara;
3. Licitante: La persona física o jurídica que participa en cualquier procedimiento de licitación pública;
4. Dirección: La Dirección de Adquisiciones;
5. Área requirente: La dependencia de la administración, que, de acuerdo a sus necesidades, solicite o requiera formalmente a la Dirección, la adquisición de bienes o servicios;
6. Cuadro Normativo: “Cuadro Normativo de la Convocatoria”, establecido en el capítulo IV de las presentes bases.

**CAPÍTULO III. TIPO DE LICITACIÓN.**

De acuerdo a lo establecido en el artículo 55 de la Ley de Compras Gubernamentales, Enajenaciones y Contratación de Servicios del Estado de Jalisco y sus Municipios, y el artículo 43 del Reglamento de Adquisiciones, Enajenaciones, Arrendamientos y Contrataciones para el Municipio de Guadalajara, el **carácter** de la presente Licitación es **Local**.

**CAPÍTULO IV. PUBLICACIÓN DE LA CONVOCATORIA.**

La presente licitación será publicada conforme a lo establecido en el **punto 18** del “Cuadro Normativo de la Convocatoria” establecido en el **capítulo IV** de las presentes bases en el portal web del Gobierno municipal de Guadalajara, en formato descargable, poniéndose a disposición de los licitantes y si fuere el caso, otros terceros interesados, una versión impresa de la misma.



**MUNICIPIO DE GUADALAJARA JALISCO  
LICITACIÓN PÚBLICA LOCAL NÚMERO LPL 533/2022  
“LAVADORA Y SECADORA”  
SIN CONCURRENCIA DEL COMITÉ DE ADQUISICIONES**

En cumplimiento a los requisitos que prevé el artículo 59 de la Ley de Compras Gubernamentales, Enajenaciones y Contratación de Servicios del Estado de Jalisco y sus Municipios y del artículo 45 del Reglamento de Adquisiciones, Enajenaciones, Arrendamientos y Contrataciones para el Municipio de Guadalajara, se desahogan los puntos necesarios para la emisión de las presentes bases en el siguiente Cuadro Normativo:

**CUADRO DEL MARCO NORMATIVO DE LA CONVOCATORIA**

<b>DESCRIPCIÓN DEL REQUISITO NORMATIVO</b>	<b>FUNDAMENTO LEGAL</b>	<b>CUMPLIMIENTO DEL REQUISITO NORMATIVO</b>
1.- CONCURRENCIA DEL COMITÉ DE ADQUISICIONES, ENAJENACIONES, ARRENDAMIENTOS Y CONTRATACIÓN DE SERVICIOS DE GUADALAJARA	ART. 72 DE LA LEY. ARTS. 40 Y 60 DEL REGLAMENTO.	<b>NO</b>
2.- DENOMINACIÓN ÁREA RESPONSABLE.	ART. 59, FR. I DE LA LEY. ART. 45, NUM. 2 FR. I DEL REGLAMENTO.	<b>Dirección de Protección Civil y Bomberos.</b>
3.- NÚMERO DE LICITACIÓN.	ART. 45, NUM. 2 FR. II DEL REGLAMENTO.	<b>LPL 533/2022</b>
4.- CARÁCTER DE LA LICITACIÓN.	ART. 59, FR. I Y IV DE LA LEY. ART. 45, NUM. 2 FR. III DEL REGLAMENTO.	<b>“LOCAL”</b>
5.- IDIOMA O IDIOMAS EN QUE PODRÁN PRESENTARSE LAS PROPOSICIONES.	ART. 59, FR. IV DE LA LEY. ART. 45, NUM. 2 FR. III DEL REGLAMENTO.	<b>ESPAÑOL.</b>
6.- ORIGEN DEL RECURSO.	ART. 59, FR. I DE LA LEY. ART. 45, NUM. 2 FR. V DEL REGLAMENTO.	<b>“RECURSOS FISCALES 2022”</b>
7.- DESCRIPCIÓN DETALLADA DE LOS BIENES, ARRENDAMIENTOS O SERVICIOS CON REQUISITOS TÉCNICOS MÍNIMOS, DESEMPEÑO, CANTIDADES Y CONDICIONES DE ENTREGA.	ART. 59, FR. II DE LA LEY. ART. 45, NUM. 2 FR. IV DEL REGLAMENTO.	<b>ANEXO 1.</b>
8.- REQUISITOS A CUMPLIR POR LOS INTERESADOS A PARTICIPAR.	ART. 59, FR. V DE LA LEY. ART. 45, NUM. 2	<b>CAPÍTULOS IX Y X DE LAS BASES Y ANEXO 1.</b>



**MUNICIPIO DE GUADALAJARA JALISCO  
LICITACIÓN PÚBLICA LOCAL NÚMERO LPL 533/2022  
“LAVADORA Y SECADORA”  
SIN CONCURRENCIA DEL COMITÉ DE ADQUISICIONES**

	FR. VI DEL REGLAMENTO.	
9.- EJERCICIO FISCAL QUE ABARCA LA CONTRATACIÓN.	ART. 59, FR. X DE LA LEY. ART. 45, NUM. 2 FR. XIX DEL REGLAMENTO.	<b>2022.</b>
10.- NÚMERO DE DOCUMENTO (REQUISICIÓN Y OFICIO DE SOLICITUD) QUE ACREDITA LA SUFICIENCIA PRESUPUESTAL.	ART. 50 DE LA LEY. ART. 41 DEL REGLAMENTO.	<b>OFICIO CMPC/COOR/EA/5234/2022 Y CMPC/EA/5128/2022 REQUISICIÓN NÚMERO 2022/1390 Y 2022/1388. (CONSOLIDADA)</b>
11.- TIPO DE CONTRATO.	ARTS. 59, FR. X Y 79 DE LA LEY. ARTS. 45, NUM. 2 FR. XIX Y 66 DEL REGLAMENTO.	<b>CERRADO.</b>
12.- ACEPTACIÓN DE PROPOSICIONES CONJUNTAS.	ART. 59, FR. X DE LA LEY. ARTS. 45, NUM. 2 FR. XIX Y 51 NUMERAL 3 DEL REGLAMENTO.	<b>Sí</b>
13.- ADJUDICACIÓN DE LOS BIENES O SERVICIOS (POR PARTIDA/TODO A UN SOLO PROVEEDOR).	ART. 59, FR. XI DE LA LEY. ART. 45, NUM. 2 FR. XX DEL REGLAMENTO.	<b>ADJUDICACIÓN DE LA LICITACIÓN POR PARTIDA.</b>
14.- PARTICIPACIÓN DE TESTIGO SOCIAL.	ART. 37 DE LA LEY. ART. 28 DEL REGLAMENTO.	<b>NO</b>
15.- CRITERIO DE EVALUACIÓN DE PROPUESTAS.	ARTS. 59, FR. XII Y 66 DE LA LEY. ARTS. 45, NUM. 2 FR. XXI DEL REGLAMENTO.	<b>PUNTOS Y PORCENTAJES. (DESCRIPCIÓN EN CAPÍTULO XI DE LAS BASES Y ANEXO 1)</b>
16.- RELACIÓN DE REQUISITOS Y DOCUMENTOS A PRESENTAR POR LOS LICITANTES: <ul style="list-style-type: none"> <li>• ACREDITACIÓN LEGAL.</li> <li>• CORREO ELECTRÓNICO.</li> <li>• MANIFESTACIÓN DE NO ENCONTRARSE EN LOS SUPUESTOS DEL ART. 52 DE LA LEY Y ART. 45 FR. XVIII DEL REGLAMENTO.</li> <li>• MANIFESTACIÓN DE INTEGRIDAD Y NO COLUSIÓN.</li> </ul>	ARTS. 52 Y 59, FR. VII, VIII Y IX DE LA LEY. ART. 45, NUM.2 FR. XII, XVI, XVII Y XVIII DEL REGLAMENTO.	<b>CAPÍTULO IX Y ANEXOS 1, 6 Y 8 DE LAS BASES.</b>



**MUNICIPIO DE GUADALAJARA JALISCO  
LICITACIÓN PÚBLICA LOCAL NÚMERO LPL 533/2022  
“LAVADORA Y SECADORA”  
SIN CONCURRENCIA DEL COMITÉ DE ADQUISICIONES**

• OTROS REQUISITOS SOLICITADOS EN LAS BASES.		
17.- PLAZO DE PRESENTACIÓN DE PROPUESTAS.	ARTS. 61, FR. I DE LA LEY. ART. 49, NUMERAL 2 DEL REGLAMENTO	<b>10 DÍAS.</b>
18.- FECHA DE PUBLICACIÓN.	ART. 59 PRIMER PÁRRAFO DE LA LEY. ART. 45, NUM. 2 FR. VII DEL REGLAMENTO.	<b>19 DE SEPTIEMBRE DE 2022.</b>
19.- FECHA, HORA Y LUGAR DE ENTREGA FÍSICA Y DIGITAL DE PREGUNTAS PARA JUNTA ACLARATORIA.	ART. 59, FR. III DE LA LEY. ART. 45, NUM.2 FR. VII DEL REGLAMENTO.	<b>DE 09:00 A 11:00 HORAS DEL 21 DE SEPTIEMBRE 2022.</b> EN CALLE NICOLÁS REGULES No. 63, ESQUINA MEXICALTZINGO, PLANTA ALTA, ZONA CENTRO, EN LA CIUDAD DE GUADALAJARA, JALISCO.
20.- FECHA, HORA Y LUGAR DE LA CELEBRACIÓN DE LA JUNTA DE ACLARACIONES.	ART. 59, FR. III DE LA LEY. ART. 45, NUM.2 FR. VII DEL REGLAMENTO.	<b>27 DE SEPTIEMBRE DEL 2022</b> <b>REGISTRO DE 09:00 HORAS A 09:50 HORAS, ACTO A LAS 10:00 HORAS</b> EN CALLE NICOLÁS REGULES No. 63, ESQUINA MEXICALTZINGO, PLANTA ALTA, ZONA CENTRO, EN LA CIUDAD DE GUADALAJARA, JALISCO (SALA DE JUNTAS DE LA DIRECCIÓN DE ADQUISICIONES)
21.- FECHA, HORA Y LUGAR DE LA CELEBRACIÓN DEL ACTO DE PRESENTACIÓN Y APERTURA DE PROPOSICIONES.	ART. 59, FR. III DE LA LEY. ART. 45, NUM.2 FR. VII DEL REGLAMENTO.	<b>29 DE SEPTIEMBRE DEL 2022</b> <b>REGISTRO DE 09:00 HORAS A 09:50 HORAS, ACTO A LAS 10:00 HORAS</b> EN CALLE NICOLÁS REGULES No. 63, ESQUINA MEXICALTZINGO, PLANTA ALTA, ZONA CENTRO, EN LA CIUDAD DE GUADALAJARA, JALISCO
22.- FECHA, HORA Y LUGAR DE LA RESOLUCIÓN DE ADJUDICACIÓN (FALLO).	ART. 59, FR. III DE LA LEY. ART. 45, NUM. 2 FR. VII DEL REGLAMENTO.	<b>DENTRO DE LOS 20 DÍAS NATURALES POSTERIORES A LA APERTURA DE PROPOSICIONES.</b> EN CALLE NICOLÁS REGULES, No. 63, ESQUINA MEXICALTZINGO, PLANTA ALTA,

Nicolás Regules 63, Planta Alta del Mercado Mexicaltzingo, Barrio Mexicaltzingo, C.P. 44100 Guadalajara, Jalisco. México.  
33 3942 3700





**MUNICIPIO DE GUADALAJARA JALISCO  
LICITACIÓN PÚBLICA LOCAL NÚMERO LPL 533/2022  
“LAVADORA Y SECADORA”  
SIN CONCURRENCIA DEL COMITÉ DE ADQUISICIONES**

		ZONA CENTRO, EN LA CIUDAD DE GUADALAJARA, JALISCO
23.- PUNTUALIDAD DE LOS ACTOS.	ART. 45, NUM.2 FR. VIII DEL REGLAMENTO.	<b>CAPÍTULO VIII DE LAS BASES.</b>
24.- CONDICIONES DE PAGO.	ART. 45, NUM. 2 FR. X DEL REGLAMENTO.	<b>CAPÍTULO XIX DE LAS BASES.</b>
25.- GARANTÍA REQUERIDA.	ART. 45, NUM. 2 FR. XI DEL REGLAMENTO.	<b>CAPÍTULO XV Y ANEXO 3 DE LAS BASES.</b>
26.- OBLIGACIONES DE LOS LICITANTES.	ART. 45, NUM.2 FR. XIII DEL REGLAMENTO.	<b>CAPÍTULO IX DE LAS BASES.</b>
27.- EXISTENCIA LEGAL Y PERSONALIDAD JURÍDICA DE LAS PARTES.	ART. 59, FR. VII DE LA LEY. ART. 45, NUM. 2 FR. XV DEL REGLAMENTO.	<b>CAPÍTULO IX DE LAS BASES.</b>
28.- SEÑALAMIENTO PARA LA INTERVENCIÓN EN LA PRESENTACIÓN Y APERTURA DE PROPOSICIONES, POR PARTE DEL LICITANTE.	ART. 59, FR. VI DE LA LEY. ART. 45, NUM. 2 FR. XIV DEL REGLAMENTO.	BASTARÁ QUE EL LICITANTE PRESENTE UN ESCRITO EN EL CUAL, BAJO PROTESTA DE DECIR VERDAD, MANIFIESTE QUE CUENTA CON FACULTADES SUFICIENTES, SIN SER NECESARIO ACREDITAR SU PERSONALIDAD JURÍDICA.  <b>CAPÍTULO X, INCISO D. DE LAS BASES.</b>
29.- DOMICILIO DE LAS OFICINAS DE LA CONTRALORÍA O DE LOS ÓRGANOS DE CONTROL DONDE PODRÁN PRESENTARSE INCONFORMIDADES.	ART. 59, FR. XIII DE LA LEY. ART. 45, NUM.2 FR. XXII DEL REGLAMENTO.	<b>UNIDAD ADMINISTRATIVA REFORMA, EN LA AVENIDA 5 DE FEBRERO NÚMERO 249, COLONIA LAS CONCHAS, GUADALAJARA, JALISCO.</b>
30.- SEÑALAMIENTO DE LAS CAUSAS EXPRESAS DE DESECHAMIENTO.	ART. 59, FR. XIV DE LA LEY. ART. 45, NUM. 2 FR. XXIII DEL REGLAMENTO.	<b>CAPÍTULO XII DE LAS BASES.</b>
31.- CAUSAS DE SUSPENSIÓN, CANCELACIÓN Y DECLARACIÓN DE DESIERTA LA LICITACIÓN.	ART. 59, NUMERAL 2 DE LA LEY. ART. 45, NUM.2 FR. XXIV DEL REGLAMENTO.	<b>CAPÍTULOS XXIV Y XXV DE LAS BASES.</b>
32.- DEFECTOS O VICIOS OCULTOS.	ART. 45, NUM.2 FR. XXV DEL REGLAMENTO.	<b>CAPÍTULO XVI DE LAS BASES.</b>



MUNICIPIO DE GUADALAJARA JALISCO  
LICITACIÓN PÚBLICA LOCAL NÚMERO LPL 533/2022  
“LAVADORA Y SECADORA”  
SIN CONCURRENCIA DEL COMITÉ DE ADQUISICIONES

33.- PLAZO PARA CELEBRACIÓN DEL CONTRATO, PLAZOS Y REQUISITOS PARA ENTREGA DE GARANTÍAS Y CONDICIONES PARA ANTICIPOS.	ART. 59, FR. XV DE LA LEY. ART. 45, NUM. 2 FR. XXVII DEL REGLAMENTO.	CAPÍTULO XIV, XV Y XIX DE LAS BASES.
34.- INDICACIÓN DE QUE LOS LICITANTES ENTREGUEN EN SU PROPUESTA DECLARACIÓN ESCRITA EN LA QUE SE MANIFIESTEN SOBRE LA RETENCIÓN DE APORTACIÓN CINCO AL MILLAR, DEL MONTO TOTAL DEL CONTRATO (ANTES DEL IVA), PARA ADJUDICARLO AL FONDO IMPULSO JALISCO.	ART. 59, FR. XVI DE LA LEY.	LOS LICITANTES DEBERÁN ENTREGAR EN SU PROPUESTA, DECLARACIÓN ESCRITA EN LA QUE DETERMINEN SI DESEAN O NO, LA RETENCIÓN DE UNA APORTACIÓN DE CINCO AL MILLAR DEL MONTO TOTAL DEL CONTRATO (ANTES DE IVA), PARA SER APORTADO AL FONDO IMPULSO JALISCO.  CAPÍTULOS IX, FRACCIÓN C, INCISO M) Y XII, INCISO K) Y ANEXO 9 DE LAS BASES.

**APÍTULO V. ESPECIFICACIONES DE LO ADQUIRIDO.**

La propuesta del participante deberá corresponder a las especificaciones señaladas en el **Anexo 1** de las presentes Bases.

Se aclara que la contratación derivada de este proceso será conforme a lo establecido en el **anexo 1**, a los **puntos 07 y 11 del “Cuadro Normativo de la Convocatoria”**, y será a partir del fallo, de la recepción de la Orden de Compra, del cumplimiento de las garantías correspondientes, y sin exceder el 31 de Diciembre de 2022 o se agote el techo presupuestal.

La totalidad de los bienes o servicios objeto de la presente licitación, serán adjudicados conforme a lo indicado en el punto 13 del “Cuadro Normativo de la Convocatoria”.

**CAPÍTULO VI. FECHA Y LUGAR DE LA JUNTA ACLARATORIA DE LAS BASES.**

En cumplimiento a lo dispuesto por los artículos 62, 63 y 70 de la Ley de Compras Gubernamentales, Enajenaciones y Contratación de Servicios del Estado de Jalisco y sus Municipios, y el artículo 48 del Reglamento de Adquisiciones, Enajenaciones, Arrendamientos y Contrataciones para el Municipio de Guadalajara, **la junta de aclaraciones** respectiva, se llevará a cabo conforme a lo indicado en el **punto 20 del “Cuadro Normativo de la Convocatoria”**, en



MUNICIPIO DE GUADALAJARA JALISCO  
LICITACIÓN PÚBLICA LOCAL NÚMERO LPL 533/2022  
“LAVADORA Y SECADORA”  
SIN CONCURRENCIA DEL COMITÉ DE ADQUISICIONES

donde se dará respuesta por parte de la Dependencia requirente, a las preguntas presentadas en físico, utilizando el formato del **Anexo 2**, llenado por el participante o su representante legal, y que deberá entregarse conforme a lo indicado en el punto 19 del “Cuadro Normativo de la Convocatoria”.

El periodo de registro para asistir a la Junta Aclaratoria, se llevará a cabo conforme a lo indicado en el **punto 20 del “Cuadro Normativo de la Convocatoria”**.

En el acto de junta de aclaraciones, los asistentes podrán formular cuestionamientos que no hayan sido hechos en el formato del Anexo 2 de las presentes Bases, sin embargo, deberán tener estrecha relación con aquellos que sí lo hayan sido, a criterio de la Dirección. En todo caso, tratándose de preguntas relacionadas con las formuladas en formato, no se tendrá obligación de plasmarlos en el acta correspondiente, a no ser, que, a juicio de la misma Dirección, sean de trascendencia para la convocatoria y sus anexos.

Fuera de las preguntas hechas en el formato del **Anexo 2** de estas Bases o de aquellas que deban tener estrecha relación con ellas, de acuerdo a lo antes expuesto, se desechará cualquier otra formulada.

Cualquier modificación a la convocatoria de la licitación, incluyendo las que resulten de la o las juntas de aclaraciones, formará parte de la convocatoria y deberá ser considerada por los licitantes en la elaboración de su proposición.

La asistencia de los participantes a la junta aclaratoria no es obligatoria, su ausencia será bajo su más estricta responsabilidad ya que deberán de aceptar lo ahí acordado; en el entendido de que en la misma no se podrán variar las Bases en sus aspectos relevantes, salvo aquellos que no las afecten de fondo, lo cual será determinado exclusivamente por parte de la convocante.

En caso de ser necesario, solo a criterio de la Dirección, podrá señalarse fecha y hora para la celebración de ulteriores juntas, considerando que entre la última de éstas y el acto de presentación y apertura de proposiciones deberá existir un plazo de al menos tres días naturales.

De resultar necesario, la fecha señalada en la convocatoria para realizar el acto de presentación y apertura de proposiciones podrá diferirse.

El acta derivada de la junta debe ser firmada por los asistentes a ella, sin que la falta de alguna, le reste validez.





**MUNICIPIO DE GUADALAJARA JALISCO  
LICITACIÓN PÚBLICA LOCAL NÚMERO LPL 533/2022  
“LAVADORA Y SECADORA”  
SIN CONCURRENCIA DEL COMITÉ DE ADQUISICIONES**

**CAPÍTULO VII. IDIOMA.**

El idioma en que se presentará toda la documentación relacionada con la presente Licitación es el español, así como los folletos y fichas técnicas ofertadas por el licitante. En el caso de que los documentos de origen estén redactados en otro idioma diferente del español, deberán obligadamente acompañarse de una traducción simple al español.

**CAPÍTULO VIII. PUNTUALIDAD.**

Sólo podrán participar en los diferentes actos, los participantes que se hayan registrado antes del inicio de estos, según los horarios establecidos en las presentes Bases.

En el caso de que los actos no se inicien a la hora señalada, los acuerdos y las actividades realizadas por las Autoridades Municipales implicadas en el presente procedimiento, serán válidos, no pudiendo los participantes argumentar incumplimiento.

**CAPÍTULO IX. OBLIGACIONES GENERALES DE LOS PARTICIPANTES.**

Se hace del conocimiento de los participantes que todas las cartas solicitadas en este punto deberán estar dirigidas a la Dirección, al igual que las cartas solicitadas en el **anexo 1** de las presentes Bases. El incumplimiento de este requisito será motivo de descalificación.

La Dirección, en cualquier momento podrá corroborar la autenticidad y vigencia de los documentos presentados.

Todos los participantes deberán presentar los siguientes documentos para acreditar su existencia y personalidad:

**A. PERSONAS MORALES:**

- 1) **Copia simple** , de la **escritura constitutiva de la sociedad**, o en su caso, de la **última acta de asamblea celebrada que la modifique**. Los documentos referidos con antelación, deberán estar inscritos en el Registro Público de la Propiedad correspondiente, lo cual, deberá comprobarse, anexando copia simple de la boleta registral de dichas escrituras. O en su defecto, constancia de registro al padrón de



MUNICIPIO DE GUADALAJARA JALISCO  
LICITACIÓN PÚBLICA LOCAL NÚMERO LPL 533/2022  
“LAVADORA Y SECADORA”  
SIN CONCURRENCIA DEL COMITÉ DE ADQUISICIONES

proveedores del municipio de Guadalajara con estatus de “habilitado”

- 2) En su caso, **copia simple, del Poder** en el que se otorgue facultades **para actos de administración**, a la persona que asista a los actos de la presente licitación.
- 3) **Copia simple de la identificación oficial** vigente del Representante Legal o Apoderado Legal. debiendo presentar la original para cotejo o la copia certificada respectiva, una vez realizada la verificación dichas identificaciones oficiales serán devueltas a sus propietarios en el acto.

**B. PERSONAS FÍSICAS.**

- 1) **Copias simples de la identificación oficial y/o copia certificada de la misma**, debiendo presentar la original para cotejo o la copia certificada respectiva, una vez realizada la verificación dichas identificaciones oficiales serán devueltas a sus propietarios en el acto. O en su defecto, constancia de registro al padrón de proveedores del municipio de Guadalajara con estatus de “habilitado”.

**C. TODOS LOS LICITANTES (PERSONAS FÍSICAS O MORALES).**

Además de los documentos anteriormente señalados, todos los participantes deberán de anexar la siguiente documentación:

- 1) Todos los participantes deberán incluir al inicio de su propuesta técnica una carátula que contenga el siguiente texto: ***“(Nombre del participante), manifiesto bajo protesta de decir verdad que la presente propuesta incluye todos y cada uno de los documentos solicitados en las Bases, misma que consta de un total de (número de hojas) hojas, por lo que al momento de que sea revisada, acepto se apliquen las sanciones correspondientes, tanto a mí como a mi representada (en caso de ser persona moral) en caso de incumplimiento, deficiencias y omisiones”***. Esta carátula deberá de estar firmada por el Representante Legal o por la persona física participante.
- 2) La **PROPUESTA TÉCNICA** del participante.
- 3) La **PROPUESTA ECONÓMICA** del participante.
- 4) El **CURRÍCULUM** del participante.





MUNICIPIO DE GUADALAJARA JALISCO  
LICITACIÓN PÚBLICA LOCAL NÚMERO LPL 533/2022  
“LAVADORA Y SECADORA”  
SIN CONCURRENCIA DEL COMITÉ DE ADQUISICIONES

- 5) Incluir carta original firmada por la persona interesada y/o el representante legal o apoderado legal (*en caso de ser persona moral*), en la que manifieste y haga constar su aceptación y apego a las disposiciones establecidas en las presentes bases.
- 6) Todos los participantes deberán exhibir Carta en papel membretado y **BAJO PROTESTA DE DECIR VERDAD** en la que manifiesten su compromiso, en caso de ser adjudicados, de entregar los servicios solicitados de acuerdo a las necesidades y tiempos de la Dependencia solicitante de los mismos.
- 7) Todos los participantes deberán establecer mediante **CARTA COMPROMISO BAJO PROTESTA DE DECIR VERDAD**, la obligación de mantener el precio de los bienes ofertados y en caso de resultar adjudicado cubrirá cualquier eventualidad.
- 8) Todos los participantes deberán exhibir Carta **BAJO PROTESTA DE DECIR VERDAD** en la que garanticen la calidad de los servicios ofertados contra vicios ocultos del bien o servicio que ofrecen, y de los cuales, se comprometa a responder por ellos.
- 9) El participante deberá entregar la **opinión del cumplimiento de obligaciones fiscales** emitida por el Servicio de Administración Tributaria **en sentido positivo**, para corroborar que está al corriente con sus obligaciones fiscales, por lo que, en caso de no estarlo, será motivo de descalificación. Dicho documento deberá tener una **antigüedad menor a 30 días**, y además se verificará el código QR que aparece en el mismo, mediante una aplicación de lector para validar la información, por lo que si los datos presentan inconsistencia será motivo de descalificación, además de que se aplicarán las sanciones correspondientes conforme a la normativa aplicable, por lo que el participante deberá garantizar que dicho código sea legible.
- 10) El participante deberá entregar la **opinión del cumplimiento de obligaciones fiscales emitida por el Instituto Mexicano del Seguro Social (IMSS)**, para corroborar el número de empleados con los que cuenta el licitante. En caso de no contar con trabajadores registrados ante el IMSS, se deberá de acompañar una carta donde se manifieste bajo protesta de decir verdad, que a la fecha de la presentación de la propuesta NO se contaba con trabajadores registrados.
- 11) Todos los participantes deberán entregar una **declaración escrita** en la que hagan constar su **aceptación o negativa a que les sea retenida su Aportación cinco al millar del monto total** del contrato adjudicado, antes del Impuesto al Valor Agregado, para ser aportado al Fondo Impulso Jalisco. Está retención **NO DEBERÁ SER**



MUNICIPIO DE GUADALAJARA JALISCO  
LICITACIÓN PÚBLICA LOCAL NÚMERO LPL 533/2022  
“LAVADORA Y SECADORA”  
SIN CONCURRENCIA DEL COMITÉ DE ADQUISICIONES

**REPERCUTIDA EN LA INTEGRACIÓN DE LA PROPUESTA ECONÓMICA.** Su omisión será causa de desechamiento de la propuesta presentada.

- 12) En caso de resultar ganador un ofertante no registrado en el Padrón de Proveedores del municipio, contará con un plazo de **05 días hábiles** posteriores al fallo para realizar el trámite correspondiente ante el área de Proveedores de la Dirección de Adquisiciones, de ser así, dicho proveedor deberá presentar carta compromiso de cumplir con dicho trámite

**CAPÍTULO X. CARACTERÍSTICAS DE LAS PROPUESTAS TÉCNICA Y ECONÓMICA.**

De conformidad con los artículos 59 fracciones V a XI y 64 a 70 de la Ley de Compras Gubernamentales, Enajenaciones y Contratación de Servicios del Estado de Jalisco y sus Municipios, y los artículos 51, 52 y 53 del Reglamento de Adquisiciones, Enajenaciones, Arrendamientos y Contrataciones para el Municipio de Guadalajara lo concerniente a las propuestas técnica y económica, se desarrollará de acuerdo a lo siguiente:

**A. ENTREGA.**

- 1) La entrega de proposiciones debe hacerse en sobre cerrado y en el caso de la propuesta económica de acuerdo al **anexo 5**.
- 2) Dos o más personas podrán presentar conjuntamente una proposición sin necesidad de constituir una sociedad, o una nueva sociedad en caso de personas jurídicas; para tales efectos, se procederá según lo establecido por los numerales 3, 4 y 5 del artículo 64 de la Ley de Compras Gubernamentales, Enajenaciones y Contratación de Servicios del Estado de Jalisco y sus Municipios.
- 3) Las cuestiones de calidad, garantía y/o tiempo de entrega, deberán de considerarse en la **PROPUESTA TÉCNICA**, pudiendo ser motivo de descalificación, el que dichos parámetros sean contenidos en la Propuesta Económica y/o en otra parte de la propuesta.

**B. REGISTRO.**



**MUNICIPIO DE GUADALAJARA JALISCO  
LICITACIÓN PÚBLICA LOCAL NÚMERO LPL 533/2022  
“LAVADORA Y SECADORA”  
SIN CONCURRENCIA DEL COMITÉ DE ADQUISICIONES**

- 1) Previo al acto de presentación de proposiciones, se deberá efectuar el registro de participantes, así como realizar revisiones preliminares a la documentación distinta a la proposición, tales como actas constitutivas y demás elementos requeridos en la convocatoria.
- 2) El registro para el acto de presentación de propuestas será conforme a lo indicado en el **punto 21 del “Cuadro Normativo de la Convocatoria”**.

**C. ACTO.**

El acto de presentación de proposiciones será conforme a lo indicado en el punto 21 del “Cuadro Normativo de la Convocatoria”.

**D. PARTICIPACIÓN.**

Para intervenir en el registro del acto de presentación y apertura de proposiciones, bastará un escrito en el que su firmante manifieste, bajo protesta de decir verdad, que cuenta con facultades suficientes para comprometerse por sí o por su representada, quedando en poder, el mismo, de la Dirección de Adquisiciones, sin que resulte necesario acreditar su personalidad jurídica.

**E. PERSONALIDAD JURÍDICA.**

- 1) Los participantes deberán acreditar su existencia legal y personalidad jurídica, para efectos de la suscripción de las proposiciones y firma de contrato, dicho de manera enunciativa pero no limitativa, tratándose de personas jurídicas, con su acta constitutiva; con los actos jurídicos en donde consten las modificaciones a su denominación y a su objeto social; y con los últimos poderes con facultades de administración. Tratándose de personas físicas, lo anterior se justificará con identificación oficial vigente.
- 2) A efecto de lo anterior y para evitar hipótesis de restricciones señaladas en las presentes Bases, los participantes deberán dar a conocer a la Dirección, el nombre completo de las personas que conforman su actual administración (consejo o administrador único) o cuerpo de representación, así como de sus apoderados, cuyas facultades deben constar en poderes. Igualmente, los participantes, en caso de presentar poderes otorgados con vigencia limitada, deben calcular, que dicho poder



**MUNICIPIO DE GUADALAJARA JALISCO  
LICITACIÓN PÚBLICA LOCAL NÚMERO LPL 533/2022  
“LAVADORA Y SECADORA”  
SIN CONCURRENCIA DEL COMITÉ DE ADQUISICIONES**

alcance en su vigencia, al día del fallo de adjudicación; de otro modo, deberá reemplazarlo, por uno vigente. En dichos poderes, deberán estar contenidas facultades suficientes para participar en procedimientos de adquisición, al menos Municipales.

- 3) Cada participante es responsable de investigar, y en caso de caer en el supuesto, advertir y denunciar, mediante carta bajo protesta de decir verdad ante la Dirección, a la fecha de entrega de propuestas, si alguno de los miembros de su administración, socios o accionistas, asociados, miembros, así como apoderados, han trabajado, colaborado, operado o sido parte, bajo cualquier modalidad, durante los últimos 02 dos años a su participación en el procedimiento de adquisición, de alguna otra de las empresas o proveedores que participen en el mismo.

**F. CONTENIDO.**

- 1) Las propuestas técnicas deberán incluir un índice que haga referencia al contenido y al número de hojas, y deberá ser utilizando el formato del anexo **número 6** de las presentes bases, y presentar la documentación conforme al consecutivo del listado señalado en el mismo.
- 2) Los proveedores participantes, deberán entregar sus propuestas, en sobre cerrado y firmado por representante legal, en la parte posterior, donde se contengan todos los documentos solicitados en este apartado y a lo largo de las presentes Bases, así como lo solicitado en el Anexo 1, y los demás que así procedan, incluyendo lo derivado de la Junta Aclaratoria.
- 3) Para facilitar la revisión de las propuestas técnicas, podrán ser entregadas dentro de carpetas de tres argollas, indicando mediante el uso de separadores (los separadores no es necesario que vayan foliados) la sección que corresponda al orden de las bases, las cuales deberán ir dentro de sobre cerrado, en forma inviolable, con cinta adhesiva y firmada la solapa por el Representante Legal o Apoderado Legal, indicando claramente el nombre del participante y el número de Licitación. Para efecto de cotejar y justificar que la firma de suscripción de las propuestas, así como aquella inserta en la solapa del sobre, corresponde a un Representante Legal o a una persona con poderes suficientes para ello, será necesario, que quien se encuentre interviniendo en el acto de apertura, exhiba ante la Dirección, copia certificada por fedatario público, del instrumento en que



MUNICIPIO DE GUADALAJARA JALISCO  
LICITACIÓN PÚBLICA LOCAL NÚMERO LPL 533/2022  
“LAVADORA Y SECADORA”  
SIN CONCURRENCIA DEL COMITÉ DE ADQUISICIONES

consten las citadas facultades.

- 4) Únicamente aquellos documentos originales presentados y que por aspectos legales no se puedan perforar ni firmar, serán devueltos una vez cotejados con las copias simples exhibidas, los cuales, se presentarán dentro de micas especiales, debiendo anexar una copia de cada documento para su cotejo, mismas que deberán ir perforadas y firmadas de manera autógrafa por el Representante o Apoderado Legal e integradas en las carpetas sin micas, y con el folio o numeración consecutiva.
- 5) Toda la documentación que se presente deberá de estar enumerada o foliada en forma consecutiva y de acuerdo al orden solicitado en las Bases (incluyendo las copias simples de las actas constitutivas y poderes, excepto documentación original.) Los documentos entregados no deberán presentar textos entre líneas, raspaduras, tachaduras o enmendaduras.
- 6) Todos los documentos deberán ir firmados en forma autógrafa por representante legal debidamente facultado para ello.
- 7) Las propuestas deberán presentarse por escrito en original, y preferentemente en papelería membretada del participante.
- 8) La **PROPUESTA TÉCNICA**, deberá contener la descripción detallada de los bienes y/o servicios que cada participante ofrece, apegado al Anexo 1 de las presentes Bases. Junto con la propuesta, cada participante deberá exhibir, además de lo anterior, ficha técnica del bien o los servicios que ofrece y/o un documento en donde se contenga un resumen claro y detallado de los bienes y/o servicios que ofrece, marca; sus características y cualidades; su cantidad y unidad de medida; garantía, calidad, así como el tiempo de entrega o suministro de lo que ofrece. Lo anterior, igualmente ocurrirá individualmente, tratándose de propuestas ofrecidas en conjunto. El incumplimiento de este requisito será motivo de descalificación.
- 9) Las **PROPUESTA ECONÓMICA** deberán ser elaboradas en **Moneda Nacional**.
- 10) Los participantes, individualmente, deberán adjuntar una declaración escrita, bajo protesta de decir verdad, en donde manifiesten que no se encuentran en alguno de los supuestos establecidos en el artículo 49 fracción IX de la Ley General de Responsabilidades Administrativas, 52 de la Ley de Compras Gubernamentales, Enajenaciones y Contratación de Servicios del Estado de Jalisco y sus Municipios, así como de no encontrarse en los supuestos del artículo 6 del Reglamento de



**MUNICIPIO DE GUADALAJARA JALISCO  
LICITACIÓN PÚBLICA LOCAL NÚMERO LPL 533/2022  
“LAVADORA Y SECADORA”  
SIN CONCURRENCIA DEL COMITÉ DE ADQUISICIONES**

Adquisiciones, Enajenaciones, Arrendamientos y Contrataciones para el Municipio de Guadalajara, y en la que, igualmente, hagan una declaración de integridad y no colusión, utilizando para ello, el anexo número 8 de las presentes bases.

**G. APERTURA DE PROPUESTAS.**

- 1) El acto de presentación y apertura de proposiciones se llevará a cabo en el día, lugar y hora previstos en esta convocatoria.
- 2) Se invitará a los licitantes al acto de presentación y apertura de propuestas, sin embargo, dicho acto podrá llevarse a cabo sin su participación. Según sea el caso, los licitantes deberán remitir las muestras que sean requeridas para la validación técnica que permita verificar que el producto propuesto es consecuente con lo solicitado.
- 3) Invariablemente, en el acto de presentación y apertura de propuestas, intervendrá un representante de la Contraloría y otro de la Dirección.

**H. ACTA.**

Se levantará acta que servirá de constancia de la celebración del acto de presentación y apertura de las proposiciones, en la que se harán constar el importe de cada una de ellas. Dicha acta deberá ser suscrita por los respectivos representantes de la Dirección y de la Contraloría.

**CAPITULO XI. CRITERIOS DE ADJUDICACIÓN.**

De conformidad a los numerales 66, 67 y 68 de la Ley de Compras Gubernamentales, Enajenaciones y Contratación de Servicios del Estado de Jalisco y sus Municipios, y 54, 55 y 56 del Reglamento de Adquisiciones, Enajenaciones, Arrendamientos y Contrataciones para el Municipio de Guadalajara; la Dirección, en conjunto con los actores Municipales que considere pertinentes, verificará que las proposiciones cumplan con los requisitos solicitados en las presentes Bases, quedando a cargo de la Dependencia requirente, la evaluación de los aspectos técnicos.

Sólo debe adjudicarse a quien cumpla los requisitos establecidos en las presentes Bases y sus Anexos.





**MUNICIPIO DE GUADALAJARA JALISCO  
LICITACIÓN PÚBLICA LOCAL NÚMERO LPL 533/2022  
“LAVADORA Y SECADORA”  
SIN CONCURRENCIA DEL COMITÉ DE ADQUISICIONES**

De conformidad con lo establecido en el artículo 59 fracción XII de la Ley de Compras Gubernamentales, Enajenaciones y Contratación de Servicios del Estado de Jalisco y sus Municipios, y 55 del Reglamento de Adquisiciones, Enajenaciones, Arrendamientos y Contrataciones para el Municipio de Guadalajara; la evaluación de las proposiciones será conforme a lo indicado en el punto 15 del “Cuadro Normativo de la Convocatoria”, y se adjudicará al participante cuya oferta resulte solvente y cumpla con los requisitos legales, técnicos y económicos establecidos en las presentes Bases y sus Anexos, y por tanto, garantice el cumplimiento de las obligaciones respectivas, considerando para tal efecto los criterios a evaluar establecidos en el **Anexo 1**.

La Dirección se reserva la plena facultad para emitir su resolución.

Si derivado de la evaluación de las proposiciones y previa consideración de los criterios de preferencia se obtuviera un empate entre dos o más participantes en una misma o más partidas, se estará a lo establecido en los artículos 49 y 68 de la Ley de Compras Gubernamentales, Enajenaciones y Contratación de Servicios del Estado de Jalisco y sus Municipios, a efecto de determinar la adjudicación de la partida y/o licitación.

**CAPÍTULO XII. DESCALIFICACIÓN DE LOS PARTICIPANTES.**

La Dirección, a su juicio, podrá descalificar o desechar las propuestas de los participantes que incurran en una o varias de las siguientes situaciones:

- a) Cuando algún participante se encuentre incumpliendo con otro contrato u orden de compra con el Ayuntamiento de Guadalajara.
- b) Estar suspendido o dado de baja del padrón de proveedores del Municipio de Guadalajara.
- c) Si se comprueba que el participante incumplió con entregas, servicios o garantías en el Municipio de Guadalajara o en otras entidades públicas de los 3 niveles de Gobierno.
- d) Si incumple con los requisitos especificados en las presentes Bases, sus Anexos y lo derivado de la junta de Aclaraciones, de conformidad a los lineamientos establecidos en el artículo 66 de la Ley de Compras Gubernamentales, Enajenaciones y Contratación de Servicios del Estado de Jalisco y sus Municipios.
- e) Si un mismo socio o administrador pertenece a dos o más de las empresas participantes.



**MUNICIPIO DE GUADALAJARA JALISCO  
LICITACIÓN PÚBLICA LOCAL NÚMERO LPL 533/2022  
“LAVADORA Y SECADORA”  
SIN CONCURRENCIA DEL COMITÉ DE ADQUISICIONES**

- f) Si se comprueba que ha acordado con otro u otros participantes elevar el costo de los trabajos, o cualquier otro acuerdo que tenga como fin obtener una ventaja sobre los demás.
- g) Si presentan datos falsos en la documentación solicitada en estas bases o en la propuesta económica.
- h) Cuando al participante se le hubieren rescindido dos o más contratos con alguna entidad o dependencia de los tres niveles de Gobierno por causas imputables al proveedor.
- i) De conformidad con la fracción XVI del artículo 59 de la Ley, cuando el licitante sea omiso en incluir en su propuesta la declaración por escrito en la que haga constar su postura para la retención de su Aportación de cinco al millar del monto total del contrato adjudicado (antes del IVA), para ser aportado al Fondo Impulso Jalisco.

**CAPÍTULO XIII. ADJUDICACIÓN Y NOTIFICACIÓN.**

Con fundamento en el artículo 69 de la Ley de Compras Gubernamentales, Enajenaciones y Contratación de Servicios para el Estado de Jalisco y sus Municipios, y en el artículo 57 del Reglamento de Adquisiciones, Enajenaciones, Arrendamientos y Contrataciones para el Municipio de Guadalajara; para el conocimiento de todos los participantes, el resultado de la resolución de adjudicación, deberá ocurrir dentro de los veinte días naturales siguientes a la celebración del acto de apertura de propuestas técnica y económica. Dicho plazo podrá diferirse siempre y cuando el nuevo plazo fijado no exceda 20 días naturales contados a partir del plazo establecido originalmente.

La resolución de adjudicación se llevará a cabo conforme a lo indicado en los puntos 13 y 15 del “Cuadro Normativo de la Convocatoria”, y el cual estará disponible en el portal de transparencia del Gobierno Municipal de Guadalajara, en la dirección electrónica: <http://transparencia.guadalajara.gob.mx/transparencia/adquisiciones>, lo cual hará las veces de notificación personal del mismo, desde el día de su publicación, sin perjuicio de que los participantes puedan acudir personalmente a que se les entregue copia del mismo.

Luego de la notificación del fallo, el área requirente y el adjudicado deberán celebrar el contrato que corresponda.



**MUNICIPIO DE GUADALAJARA JALISCO  
LICITACIÓN PÚBLICA LOCAL NÚMERO LPL 533/2022  
“LAVADORA Y SECADORA”  
SIN CONCURRENCIA DEL COMITÉ DE ADQUISICIONES**

**CAPÍTULO XIV. RECIBO DE FALLO Y CONTRATO.**

Los proveedores adjudicados, se obligan a recoger la orden de compra o el fallo, en un plazo no mayor de 3 días hábiles contados a partir de la fecha de la notificación de la Resolución de Adjudicación, previa entrega de la garantía de cumplimiento; de lo contrario, se cancelará el fallo.

La firma del contrato se llevará a cabo en las oficinas de la Dependencia requirente dentro de los veinte días hábiles posteriores a la entrega de la garantía por parte del proveedor adjudicado en un horario de 09:00 a 15:00 horas. El representante del participante adjudicado que acuda a la firma del contrato, deberá presentar original de identificación vigente con validez oficial, pudiendo ser cartilla del servicio militar nacional, pasaporte vigente, credencial de elector o cédula profesional.

**CAPÍTULO XV. GARANTÍA DE CUMPLIMIENTO DE LOS BIENES OFERTADOS**

De acuerdo con el artículo 84 de la Ley de Compras Gubernamentales, Enajenaciones y Contratación de Servicios del Estado de Jalisco y sus Municipios, y al artículo 75 del Reglamento de Adquisiciones, Enajenaciones, Arrendamientos y Contrataciones para el Municipio de Guadalajara, los proveedores adjudicados deberán constituir una garantía para el cumplimiento de su orden de compra o contrato, en Moneda Nacional, por el importe del 10% (diez por ciento) del monto total de la orden de compra, I.V.A. incluido, a través de una fianza que deberá contener el texto del Anexo 3 de las presentes Bases, de cheque certificado, en efectivo a través de billete de depósito tramitado ante la recaudadora de la Tesorería Municipal de Guadalajara; o bien, en especie, cuando las características del bien así lo permitan. Igualmente, deberán constituir una garantía equivalente al 100% del o los anticipos cuando así lo hayan solicitado en su propuesta económica, sin que éste exceda del 50% (cincuenta por ciento) del monto total de la orden de compra, I.V.A. incluido, a través de los medios antes señalados.

En caso de que la garantía se realice a través de fianza, ésta deberá ser expedida por afianzadora nacional a favor del Municipio de Guadalajara y deberá presentarse previo a la entrega de la orden de compra o contrato en la Dirección, ubicada la calle de Nicolás Regules No. 63 esquina Mexicaltzingo, Planta Alta, Zona Centro de esta ciudad.

Para el caso de fianzas, éstas se otorgarán mediante póliza que expida por la compañía autorizada con domicilio en el Estado, tratándose de proveedores domiciliados en esta Entidad. Cuando éstos tengan su domicilio fuera de Jalisco, deberán exhibir la garantía, con la aceptación de la



**MUNICIPIO DE GUADALAJARA JALISCO  
LICITACIÓN PÚBLICA LOCAL NÚMERO LPL 533/2022  
“LAVADORA Y SECADORA”  
SIN CONCURRENCIA DEL COMITÉ DE ADQUISICIONES**

afianzadora que la expida de someterse a la competencia de los juzgados del fuero común o federal con jurisdicción en la ciudad de Guadalajara, Jalisco.

Considerando los antecedentes de cumplimiento de los proveedores en adjudicaciones anteriores, se podrán determinar montos o porcentajes de garantía menores a los señalados, para ellos.

En caso de no cumplir con la presentación de esta garantía, no se formalizará la entrega de orden de compra ni la firma del contrato.

La garantía será cancelada o devuelta según sea el caso, una vez cumplidos los compromisos contraídos por el participante adjudicado, así como aquellos relacionados con la correcta aplicación de los anticipos, con la exhibición de póliza de fianza que garantice el monto total de éstos.

**CAPÍTULO XVI. DEFECTOS Y VICIOS OCULTOS.**

El participante adjudicado, queda obligado, de acuerdo al numeral 86 de la Ley de Compras Gubernamentales, Enajenaciones y Contratación de Servicios del Estado de Jalisco y sus Municipios, y al numeral 78 del Reglamento de Adquisiciones, Enajenaciones, Arrendamientos y Contrataciones para el Municipio de Guadalajara, a responder de los defectos, vicios ocultos o falta de calidad en general, en los bienes y servicios que provea al Municipio de Guadalajara, siendo responsable de ellos, subsanándolos oportunamente, o bien, a elección del Municipio de Guadalajara, reembolsando lo pagado por ellos, con independencia de los daños y perjuicios que resulten de esto y de las penalidades y la ejecución de garantías a que se haga merecedor y deban tener lugar.

**CAPÍTULO XVII. FECHA, LUGAR Y CONDICIONES DE ENTREGA.**

La entrega del bien o la prestación del servicio adjudicado, objeto de la presente Licitación, deberá iniciarse de acuerdo a los tiempos que establezca la dependencia, y sean comunicados por la misma al licitante adjudicado.

**CAPÍTULO XVIII. CONDICIÓN DE PRECIO FIRME.**

De acuerdo al artículo 75 de la Ley de Compras Gubernamentales, Enajenaciones y Contratación de Servicios del Estado de Jalisco y sus Municipios y al artículo 50 del Reglamento de Adquisiciones, Enajenaciones, Arrendamientos y Contrataciones para el Municipio de Guadalajara,



**MUNICIPIO DE GUADALAJARA JALISCO  
LICITACIÓN PÚBLICA LOCAL NÚMERO LPL 533/2022  
“LAVADORA Y SECADORA”  
SIN CONCURRENCIA DEL COMITÉ DE ADQUISICIONES**

como regla general, el proveedor se obliga a NO modificar precios, calidad, cantidad, ni alguna condición o características de sus propuestas técnica y económica hasta el cumplimiento total de sus obligaciones.

En casos justificados y por excepción, podrá haber decrementos o incrementos a los precios, siempre y cuando se analicen y se consideren por la Dirección, a solicitud del proveedor o del Municipio, los siguientes elementos:

- a) La mano de obra;
- b) La materia prima; y
- c) Los gastos indirectos de producción.

En caso de que se trate de una variación al alza en el precio, será necesario que el proveedor demuestre fehacientemente ante la Dirección, el incremento en sus costos.

Tratándose de bienes o servicios sujetos a precios oficiales, se reconocerán los incrementos autorizados.

**CAPÍTULO XIX. REQUISITOS Y FORMA DE PAGO**

Para efectos de pago el proveedor a través de la dependencia convocante deberá presentar en Tesorería:

- a) Orden de Compra.
- b) Factura a nombre del Municipio de Guadalajara con domicilio Hidalgo # 400, R.F.C. MGU-420214-FG4, debidamente firmada y sellada por la Dependencia solicitante.
- c) Recibo de materiales expedido por el área requirente.

El pago se realizará mediante transferencia bancaria electrónica en Moneda Nacional, conforme se realice cada entrega y en caso de haberse otorgado anticipo haciendo la amortización del mismo en cada pago y de acuerdo con el plazo estipulado en la propuesta y una vez que se entregue la documentación correspondiente en las oficinas de la Tesorería Municipal ubicada en la calle de Miguel Blanco No. 901 esquina Colón, Zona Centro en la ciudad de Guadalajara.

**CAPÍTULO XX. RESTRICCIONES.**

No podrán realizarse actos o contratos sobre la adquisición de los bienes y/o servicios a favor de



**MUNICIPIO DE GUADALAJARA JALISCO  
LICITACIÓN PÚBLICA LOCAL NÚMERO LPL 533/2022  
“LAVADORA Y SECADORA”  
SIN CONCURRENCIA DEL COMITÉ DE ADQUISICIONES**

las personas y/o proveedores que tengan ciertas características y/o condiciones establecidas en los artículos 49 fracción IX de la Ley General de Responsabilidades Administrativas, el 52 de la Ley y el 6 del Reglamento. A efecto de no caer en transcripciones innecesarias, se remite a la revisión de dichos numerales para la determinación de las restricciones de contratación.

**CAPÍTULO XXI. SANCIONES.**

Se podrá cancelar la orden de compra o el contrato y podrá hacerse efectivo el documento de garantía de cumplimiento en los siguientes casos:

- a) Cuando el proveedor no cumpla con alguna de las obligaciones estipuladas en la orden de compra o contrato.
- b) En caso de entregar bienes con especificaciones diferentes a las ofertadas, la Dirección considerará estas variaciones como un acto doloso y será razón suficiente para exigir la aplicación de la garantía del 10% y la cancelación total de la orden de compra o contrato, aun cuando el incumplimiento sea parcial e independientemente de los procesos legales que se originen.
- c) En caso de que el licitante ganador, injustificadamente y por causas imputables al mismo incumpliere con sus obligaciones será sancionado conforme a lo señalado en el Capítulo VII de la Ley de Compras Gubernamentales, Enajenaciones y Contratación de Servicios para el Estado de Jalisco y sus Municipios.
- d) No iniciar o iniciar inoportunamente sus obligaciones.
- e) No desarrollar conforme a las Bases, orden de compra o contrato, sus anexos y demás documentos relacionados con el procedimiento de adquisición de que se trate, las obligaciones a las cuales se comprometió.
- f) Resultar falsas, con o sin intención de falsear la verdad, las declaraciones que haga en cualquier etapa del procedimiento de adquisición o las presentes Bases, sobremanera, aquellas que tengan que ver con sus facultades y capacidades legales o las de sus representantes, que impidan o limiten su aptitud para obligarse o que por cualquier motivo y en cualquier medida, impidan la celebración o ejecución del mismo.
- g) Resultar falsas, con o sin intención de falsear la verdad legal, sus declaraciones en torno a su personalidad jurídica.
- h) Resultar con o sin declaración de por medio, no apto, por cualquier motivo, para llevar a cabo el presente contrato, en su formulación o cumplimiento.
- i) Proveer su producto o servicio, en menor cantidad a la ofrecida.
- j) Proveer su producto o servicio, en menor calidad a la ofrecida.



**MUNICIPIO DE GUADALAJARA JALISCO  
LICITACIÓN PÚBLICA LOCAL NÚMERO LPL 533/2022  
“LAVADORA Y SECADORA”  
SIN CONCURRENCIA DEL COMITÉ DE ADQUISICIONES**

- k) Incrementar, por cualquier motivo, el precio establecido en su cotización, sin las condiciones legales requeridas para ello.
- l) No presentar la garantía establecida.
- m) Las demás consideradas a lo largo de este documento.
- n) Las demás que las legislaciones aplicables contemplen.

**CAPÍTULO XXII. PRÓRROGAS.**

Si en cualquier momento en el curso de la ejecución de la orden de compra o del contrato, el proveedor se encontrara en una situación que impidiera la oportuna entrega de los bienes por caso fortuito o de fuerza mayor plenamente justificado, éste deberá notificar de inmediato a la Dirección por escrito, dentro de la vigencia del plazo de entrega pactado en la orden de compra o contrato y mínimo 05 días hábiles anteriores al vencimiento de dicho término, justificando las causas de la demora y su duración probable, solicitando en su caso prórroga para su regularización.

La Dirección analizará la solicitud de prórroga del proveedor, para determinar si es procedente.

**CAPÍTULO XXIII. CASOS DE RECHAZO Y DEVOLUCIONES.**

En caso de detectarse defectos o incumplimiento en las especificaciones solicitadas en la orden de compra o contrato, la dependencia solicitante procederá al rechazo de los bienes.

Se entiende como no entregados los bienes en términos del supuesto señalado en el párrafo anterior, aplicando las sanciones establecidas en el apartado del Capítulo XXI de estas bases, hasta en tanto sean aceptados por el área requirente.

El área requirente podrá hacer la devolución de los bienes y el proveedor se obliga a aceptarlos en el supuesto de que se detecten vicios ocultos o defectos de calidad, de acuerdo a las bases de esta licitación y el proveedor se obliga a hacer las adecuaciones correspondientes o sustituir el bien.

**CAPÍTULO XXIV. SUSPENSIÓN Y CANCELACIÓN DE LA LICITACIÓN**

La Dirección podrá cancelar este procedimiento de adquisición o alguna de sus partidas, por los motivos a que se refiere el artículo 71 punto 3 de la Ley de Compras Gubernamentales, Enajenaciones y Contratación de Servicios del Estado de Jalisco y sus Municipios, y el artículo 61



**MUNICIPIO DE GUADALAJARA JALISCO  
LICITACIÓN PÚBLICA LOCAL NÚMERO LPL 533/2022  
“LAVADORA Y SECADORA”  
SIN CONCURRENCIA DEL COMITÉ DE ADQUISICIONES**

del Reglamento de Adquisiciones, Enajenaciones, Arrendamientos y Contrataciones para el Municipio de Guadalajara.

**CAPÍTULO XXV. DECLARACIÓN DE LA LICITACIÓN DESIERTA.**

La Dirección podrá declarar desierta la licitación o alguna de sus partidas, por los motivos a que se refiere el artículo 71 en sus puntos 1 y 2 de la Ley de Compras Gubernamentales, Enajenaciones y Contratación de Servicios del Estado de Jalisco y sus Municipios, y el artículo 62 del Reglamento de Adquisiciones, Enajenaciones, Arrendamientos y Contrataciones para el Municipio de Guadalajara.

**CAPÍTULO XXVI. CESIÓN DE DERECHOS Y OBLIGACIONES.**

De acuerdo con los artículos 54 y 64 apartado 2 fracción XVI del Reglamento, los derechos y obligaciones que nazcan del proceso en desarrollo serán intransferibles; sin embargo, habrá lugar a subcontratación, cuando quienes deseen usar esta modalidad lo incluyan en la propuesta original y presenten una justificación por escrito en la que fundamenten la imposibilidad de solventar una propuesta sin realizar dicha subcontratación. El municipio se reserva la aceptación de esta modalidad.

**CAPÍTULO XXVII. PATENTES, MARCAS Y DERECHOS DE AUTOR.**

El (los) participante (s) adjudicado (s), asumirá (n) la responsabilidad total para el caso de que, al suministrar sus bienes y/o servicios, se infrinjan derechos sobre patentes, marcas o derechos de autor, liberando al Municipio de Guadalajara de toda responsabilidad civil, penal, fiscal o de cualquier índole, obligándose a salir en su defensa si por cualquier motivo, llegare a ser reclamado por éstos y además, a pagar, sin derecho a réplica contra él, cualquier cantidad o prestación que deba ser pagada por dicho motivo, conformidad con la Leyes respectivas, como la Ley de la Propiedad Industrial y la Ley Federal del Derecho de Autor, u otras aplicables.

**CAPÍTULO XXVIII. RELACIONES LABORALES.**

De resultar adjudicado el licitante, desde que comience cualquier actividad encaminada al cumplimiento de sus obligaciones como proveedor, será el único responsable de la relación laboral, civil, administrativa, de seguridad social o cualquier otra que exista entre él y su personal, empleados o terceros de quienes se auxilie o sirva para abastecer su producto o servicio, sin que bajo ninguna circunstancia y en ningún caso, se considera al Municipio de Guadalajara, patrón





**MUNICIPIO DE GUADALAJARA JALISCO  
LICITACIÓN PÚBLICA LOCAL NÚMERO LPL 533/2022  
“LAVADORA Y SECADORA”  
SIN CONCURRENCIA DEL COMITÉ DE ADQUISICIONES**

sustituto, responsable o solidario de dichas relaciones, siendo aquél, el responsable de los actos u omisiones imputables a sus representantes, factores, dependientes o colaboradores en general.

**CAPÍTULO XXIX. FACULTADES DE LA DIRECCIÓN DE ADQUISICIONES.**

La Dirección de Adquisiciones, tendrá, respecto del presente procedimiento de adquisición, además de aquellas que el Reglamento de Adquisiciones, Enajenaciones, Arrendamientos y Contrataciones para el Municipio de Guadalajara le confiere, las siguientes facultades:

- a) Generar los cuadros comparativos u otros recursos, para evaluar la solvencia de las propuestas licitantes.
- b) Supervisar el Padrón de Proveedores;
- c) Aprobar prórrogas y renovaciones de contrato.
- d) Conocer las bases que expida la Dirección para los procedimientos de adquisición y presentar las observaciones que considere pertinentes; y
- e) Participar en las licitaciones públicas, presentación y apertura de propuestas, y fallo;
- f) Resolver sobre las propuestas presentadas por los licitantes, con la finalidad de obtener las mejores condiciones de calidad, servicio, precio, pago y tiempo de entrega ofertadas;
- g) Analizar la pertinencia de la justificación del caso fortuito o fuerza mayor cuando sea necesario;
- h) Proponer las bases sobre las cuales habrá de convocarse a procedimiento de adquisición para la adquisición, de bienes y servicios;
- i) Dictaminar los proyectos de políticas, bases y lineamientos en materia de adquisiciones, arrendamientos y servicios que le presenten, así como someterlas a la consideración del titular del ente público o de su órgano de gobierno; en su caso, autorizar los supuestos no previstos en las mismas;
- j) Opinar sobre las dudas y controversias que surjan en la aplicación de la Ley y las disposiciones que de ella deriven;
- k) Decidir lo conducente respecto de las situaciones extraordinarias que se presenten en el ejercicio de sus funciones, observando siempre los principios de economía, eficacia, transparencia, imparcialidad, y honradez; y
- l) Las demás que sean conferidas por las disposiciones secundarias.

**CAPÍTULO XXX. INCONFORMIDADES.**

Las inconformidades procederán de acuerdo con lo establecido en los artículos 90, 91 y 92 de Ley de Compras Gubernamentales, Enajenaciones y Contratación de Servicios del Estado de Jalisco y



MUNICIPIO DE GUADALAJARA JALISCO  
LICITACIÓN PÚBLICA LOCAL NÚMERO LPL 533/2022  
“LAVADORA Y SECADORA”  
SIN CONCURRENCIA DEL COMITÉ DE ADQUISICIONES

sus Municipios, y a su vez se hace del conocimiento de los participantes que las oficinas de la Contraloría Ciudadana, se ubican en la Unidad Administrativa Reforma, en la avenida 5 de febrero número 249, Colonia Las Conchas, Guadalajara, Jalisco.

**CAPÍTULO XXXI. DEL REGISTRO EN EL PADRÓN DE PROVEEDORES.**

1. A los proveedores licitantes que a la fecha de apertura de propuestas **se encuentren registrados** en el Padrón de Proveedores del Municipio de Guadalajara, bastará su demostración con la exhibición de la copia simple de su constancia de proveedor, misma que deberá de ser acompañada en el sobre de su propuesta.
2. A los proveedores que **NO se encuentren registrados** en el Padrón de Proveedores a la fecha de la apertura de proposiciones, y **que NO hayan constado con registro el año previo** al que transcurre, se les otorgará en caso de resultar ganador, un plazo de 05 días hábiles posteriores al fallo para realizar el trámite correspondiente ante el área de Proveedores de la Dirección de Adquisiciones, de ser así, dicho proveedor deberá presentar carta compromiso de cumplir con dicho trámite.
3. Para los proveedores que se encuentren en el supuesto previsto por el numeral 4, artículo 21 de la Ley de Compras Gubernamentales, Enajenaciones y Contratación de Servicios del Estado de Jalisco y sus Municipios, es decir, aquellos que NO realizaron su refrendo en el Padrón de Proveedores antes del 31 de Mayo del ejercicio fiscal que transcurre, causarán baja del mismo, y por ende, **NO PODRÁN SER ADJUDICADOS EN LA LICITACIÓN QUE PARTICIPEN**, siendo el proveedor adjudicado, aquel que se encuentre en segundo lugar según el criterio de evaluación utilizado en dicho procedimiento de conformidad a lo establecido por el numeral 2 del artículo 77 de la Ley de Compras Gubernamentales, Enajenaciones y Contratación de Servicios del Estado de Jalisco y sus Municipios.
4. Si la licitación a desarrollarse se encuentra comprendida entre los periodos del 1 de Enero al 31 de Mayo del año que transcurre, para los proveedores que deberán refrendar su registro en el Padrón, se deberá proceder como lo marca el numeral 2 del presente capítulo, es decir, se les otorgará un plazo de 5 días hábiles para que realicen el trámite correspondiente (refrendo) ante el área de Proveedores de la Dirección de Adquisiciones.



**MUNICIPIO DE GUADALAJARA JALISCO  
LICITACIÓN PÚBLICA LOCAL NÚMERO LPL 533/2022  
“LAVADORA Y SECADORA”  
SIN CONCURRENCIA DEL COMITÉ DE ADQUISICIONES**

**ANEXO 1 - A**

**OFICIO NÚM- CMPC/COOR/EA/5234/2022**

1. **Dependencia solicitante: Secretaria General.**
2. **Unidad Responsable (área técnica requirente): 1067 Coordinación Municipal de Protección Civil.**
3. **Objetivo del bien:** Se hacen necesarios las Secadoras y Lavadoras de uso industrial para la limpieza correcta de los equipos de Protección Personal del personal operativo que en el ejercicio de su función se le impregnan bacterias y gérmenes que dañan el uso y vida útil de estos trajes.
4. **Objeto del servicio** Adquisición de equipos para el lavado y secado de los Trajes de Protección del personal operativo de esta Coordinación.

**5. Especificaciones técnicas mínimas requeridas:**

Descripción del producto

Los licitantes deberán **cumplir con los siguientes** requisitos mínimos:

**5.1- LAVADORA DE USO RUDO SEMI INDUSTRIAL**

- La perfeccionada acción mecánica mueve más ropa a través del agua.
- Un agitador de 210 grados con 68 golpes por minuto proporciona el máximo contacto de agua con la ropa.



**MUNICIPIO DE GUADALAJARA JALISCO  
LICITACIÓN PÚBLICA LOCAL NÚMERO LPL 533/2022  
“LAVADORA Y SECADORA”  
SIN CONCURRENCIA DEL COMITÉ DE ADQUISICIONES**

- La tina gira durante el desagüe para evitar que quede suciedad.
- Construido con componentes metálicos de alta calidad.
- Probado para ofrecer 25 años de rendimiento de grado comercial.
- El acabado de grado comercial de tres capas mantiene la máquina como nueva en los años venideros.
- El cilindro de acero galvanizado no se corroe, astilla ni agrieta.

La tina de acero inoxidable no se corroe, se astilla, se agrieta o se rompe con el uso diario





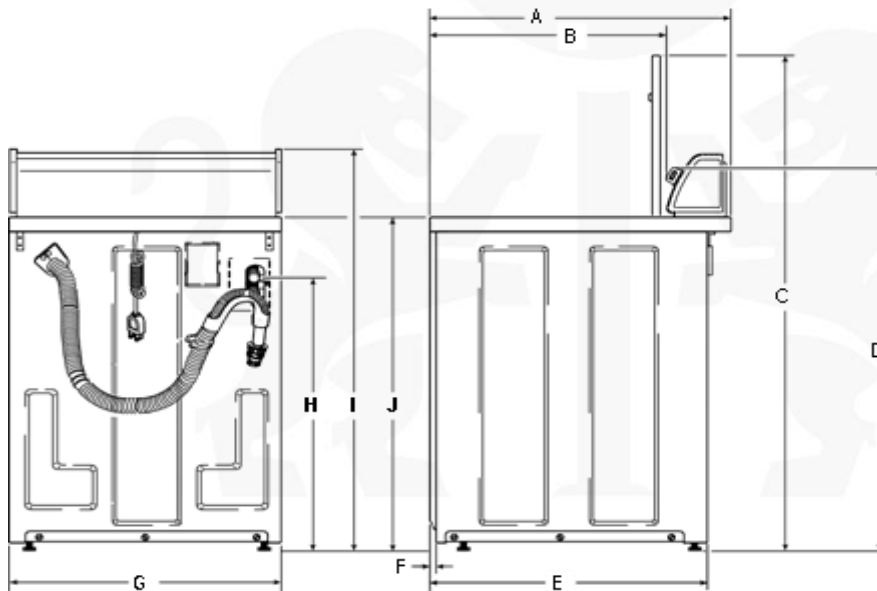
**MUNICIPIO DE GUADALAJARA JALISCO  
LICITACIÓN PÚBLICA LOCAL NÚMERO LPL 533/2022  
“LAVADORA Y SECADORA”  
SIN CONCURRENCIA DEL COMITÉ DE ADQUISICIONES**

Especificaciones	
Tambor	
Capacidad del Tambor - kg (lb)	7,5 (16,5)
Acabado del Tambor	Acero inoxidable
Profundidad del Tambor - mm (in)	381(15)
Programador	
Ubicación del Control	Trasero
Tipo de Control	4 ciclos
Ciclos preprogramables	4
Gabinete	
Color	Blanco
Material	Acero galvanizado
Agitador de paletas flexibles	Curvas
Dimensiones de la entrada de agua - in	3/4"
Máxima velocidad de centrifugado - rpm	710
Fuerza G	150
Potencia	
Requisitos eléctricos - V/Hz/Fase	100-120/60/1



**MUNICIPIO DE GUADALAJARA JALISCO  
LICITACIÓN PÚBLICA LOCAL NÚMERO LPL 533/2022  
“LAVADORA Y SECADORA”  
SIN CONCURRENCIA DEL COMITÉ DE ADQUISICIONES**

Tamaño del interruptor eléctrico - A	15
Datos de Transporte	
Dimensiones AlxAxPxP - mm	1115x652x712
Dimensiones con embalaje AlxAxPxP - mm	1131x762x966
Volumen con embalaje - l	831
Peso neto - kg (lb)	76 (168)
Peso de envío - kg (lb)	89 (196)



Nicolás Regules 63, Planta Alta  
del Mercado Mexicaltzingo,  
Barrio Mexicaltzingo, C.P. 44100  
Guadalajara, Jalisco. México.  
33 3942 3700





**MUNICIPIO DE GUADALAJARA JALISCO  
LICITACIÓN PÚBLICA LOCAL NÚMERO LPL 533/2022  
“LAVADORA Y SECADORA”  
SIN CONCURRENCIA DEL COMITÉ DE ADQUISICIONES**

	A	B	C	D	E	F	G	H	I	J
mm	712	562	1346	1022	660	10	652	737	1092	914

**5.2- SECADORA DE USO RUDO SEMI INDUSTRIAL**

Con ciclos de secado personalizables, patrones sofisticados de flujo de aire y detección avanzada de humedad para ofrecer resultados y eficiencia consistentemente superiores. Para que pueda reducir sus tiempos de secado, eliminar el secado innecesario, reducir sus facturas de servicios públicos y proteger su ropa.

- Construido con componentes metálicos de primera calidad.
- El cilindro de acero galvanizado no se corroe, astilla ni agrieta.
- Cilindro extra grande con un volumen de 7 pies cúbicos de acero galvanizado muy duradero.
- Equilibra idealmente la temperatura, el flujo de aire y la acción mecánica.
- Detiene automáticamente el ciclo una vez que se alcanza el nivel de secado preestablecido en cargas más grandes.
- La acción de volteo superior brinda un secado más eficiente en cargas más grandes.
- Utiliza un algoritmo de calentamiento avanzado para ahorrar energía.

Tambor	
Capacidad - kg (lb)	8,2 (18)
Diámetro del Cilindro - mm	661
Acabado del Cilindro	Acero galvanizado
Programador	



**MUNICIPIO DE GUADALAJARA JALISCO  
LICITACIÓN PÚBLICA LOCAL NÚMERO LPL 533/2022  
“LAVADORA Y SECADORA”  
SIN CONCURRENCIA DEL COMITÉ DE ADQUISICIONES**

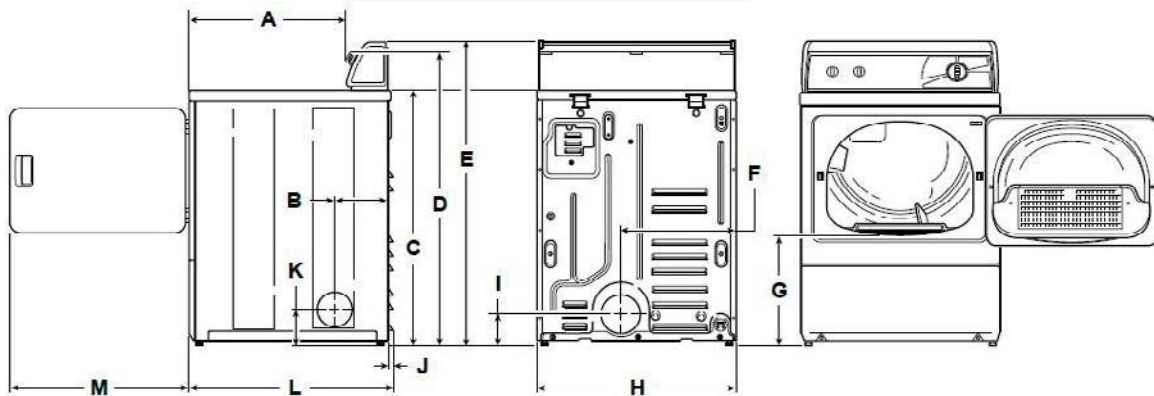
Ubicación del Control	Trasero
Tipo de Control	Mecánico - 3 ciclos
Gabinete	
Color	Blanco
Tamaño de apertura de puerta - mm	534
Distancia de la parte inferior de la puerta al suelo - mm	381
Diámetro de salida de aire - mm (pulg.)	102 (4)
Calefacción	
Fuente de calor	Gas LP
Flujo de aire - cfm	220
Potencia	
Potencia del Motor - kW	0,25
Requisitos eléctricos - V/Hz/Fase	127/60/1
Datos de Transporte	
Dimensiones Al×An×P - mm	1115×683×722
Dimensiones con embalaje Al×An×P	1156×775×864





**MUNICIPIO DE GUADALAJARA JALISCO  
LICITACIÓN PÚBLICA LOCAL NÚMERO LPL 533/2022  
“LAVADORA Y SECADORA”  
SIN CONCURRENCIA DEL COMITÉ DE ADQUISICIONES**

- mm	
Volúmen con embalaje - m <sup>3</sup>	0,73



mm	569	203	914	1022	1115	391	381	683	102	11	114	722	597
----	-----	-----	-----	------	------	-----	-----	-----	-----	----	-----	-----	-----

**Nota: se requiere para ambos equipos su instalación y puesta en marcha .**

6. **Vigencia del contrato del bien adquirir:** La vigencia del contrato Cerrado será a partir del fallo hasta el 31 de diciembre de 2022 o hasta agotar el techo presupuestal.
7. **Tipo de Contrato** cerrado precio por partida.
1. **Catálogos de bienes**



**MUNICIPIO DE GUADALAJARA JALISCO  
LICITACIÓN PÚBLICA LOCAL NÚMERO LPL 533/2022  
“LAVADORA Y SECADORA”  
SIN CONCURRENCIA DEL COMITÉ DE ADQUISICIONES**

<b>Numero Concepto (Consec.)</b>	<b>PARTIDA (Sistema)</b>	<b>DESCRIPCION DEL SERVICIO</b>	<b>CANTIDAD</b>	<b>U/ MEDIDA</b>
1	5191	LAVADORA	1	PIEZA
2	5191	SECADORA	1	PIEZA

**2. Criterios de evaluación:**

<b>No.</b>	<b>Criterio de evaluación</b>	<b>Porcentaje</b>
1	<b>Garantía</b> (Se requiere que cada producto tenga como mínimo 1 año de garantía, en caso de defecto la reposición de las mismas se realizarán en 20 días hábiles).	29 %
2	<b>Oferta económica (precio mínimo ofertado)</b> Mismo que será evaluado por el área centralizada de compras. Nota: el porcentaje de este siempre deberá ser el preponderante.	51 %
3	<b>Tiempo de entrega</b>	20%



**MUNICIPIO DE GUADALAJARA JALISCO  
LICITACIÓN PÚBLICA LOCAL NÚMERO LPL 533/2022  
“LAVADORA Y SECADORA”  
SIN CONCURRENCIA DEL COMITÉ DE ADQUISICIONES**

De 1 a 5 días	20%	
de 6 a 10 días	10%	
Más de 10 días	0%	
<b>Total de la evaluación</b>		<b>100%</b>

FIN DEL ANEXO 1 - A

ANEXO 1 – B

OFICIO NÚM- CMPC/COOR/EA/5128/2022

8. **Dependencia solicitante: Secretaria General.**
9. **Unidad Responsable (área técnica requirente): 1067 Coordinación Municipal de Protección Civil.**
10. **Objetivo del bien:** Se hacen necesarios las Secadoras y Lavadoras de uso industrial para la limpieza correcta de los equipos de Protección Personal del personal operativo que en el ejercicio de su función se le impregnan bacterias y gérmenes que dañan el uso y vida útil de estos trajes.
11. **Objeto del servicio** Adquisición de equipos para el lavado y secado de los Trajes de Protección del personal operativo de esta Coordinación.
12. **Especificaciones técnicas mínimas requeridas:**  
Descripción del producto



**MUNICIPIO DE GUADALAJARA JALISCO  
LICITACIÓN PÚBLICA LOCAL NÚMERO LPL 533/2022  
“LAVADORA Y SECADORA”  
SIN CONCURRENCIA DEL COMITÉ DE ADQUISICIONES**

Los licitantes deberán **cumplir con los siguientes** requisitos mínimos:

**5.1- LAVADORA DE SUS INDUSTRIAL**

Capacidad de 25 a 32 kgms

- Estructura de absorción de impacto superior al 95% eliminando vibraciones y ruido
- Motor con ajuste continuo de velocidad para garantizar la estabilidad y durabilidad del equipo
- Válvula de drenaje de uso opcional de control hidráulico o neumático
- Paneles y Tina elaborada en acero inoxidable grado 304
- Caja de jabón de materiales compuestos que resisten ácidos, álcalis y altas temperaturas.
- Perilla de la puerta con Estructura de bloqueo automático mecánico
  - Estructura de amortiguación de muelles

La tasa efectiva de absorción de impactos es más del 95%. La instalación sin una base especial es muy conveniente para el usuario.

- Sellos de las puertas delanteras

Los sellos de las puertas delanteras utilizan materiales de sellado de alta calidad, moldeados para suprimir, lo que hace que el sello general sin costuras sea más confiable y de mayor duración.

- Variador/Motor eléctrico

Aislamiento clase F; ajuste continuo de la velocidad para garantizar la estabilidad y durabilidad del equipo

- Perilla de la puerta

Estructura de bloqueo automático mecánico, tiene una operación simple, confiable y garantiza la seguridad operativa

- Balero/cojinete sellado



**MUNICIPIO DE GUADALAJARA JALISCO  
LICITACIÓN PÚBLICA LOCAL NÚMERO LPL 533/2022  
“LAVADORA Y SECADORA”  
SIN CONCURRENCIA DEL COMITÉ DE ADQUISICIONES**

Con cartucho de sello de acero inoxidable para garantizar la resistencia al desgaste y la corrosión. Baleros autosellantes, autolubricantes, bajo nivel de ruido

- Procesador

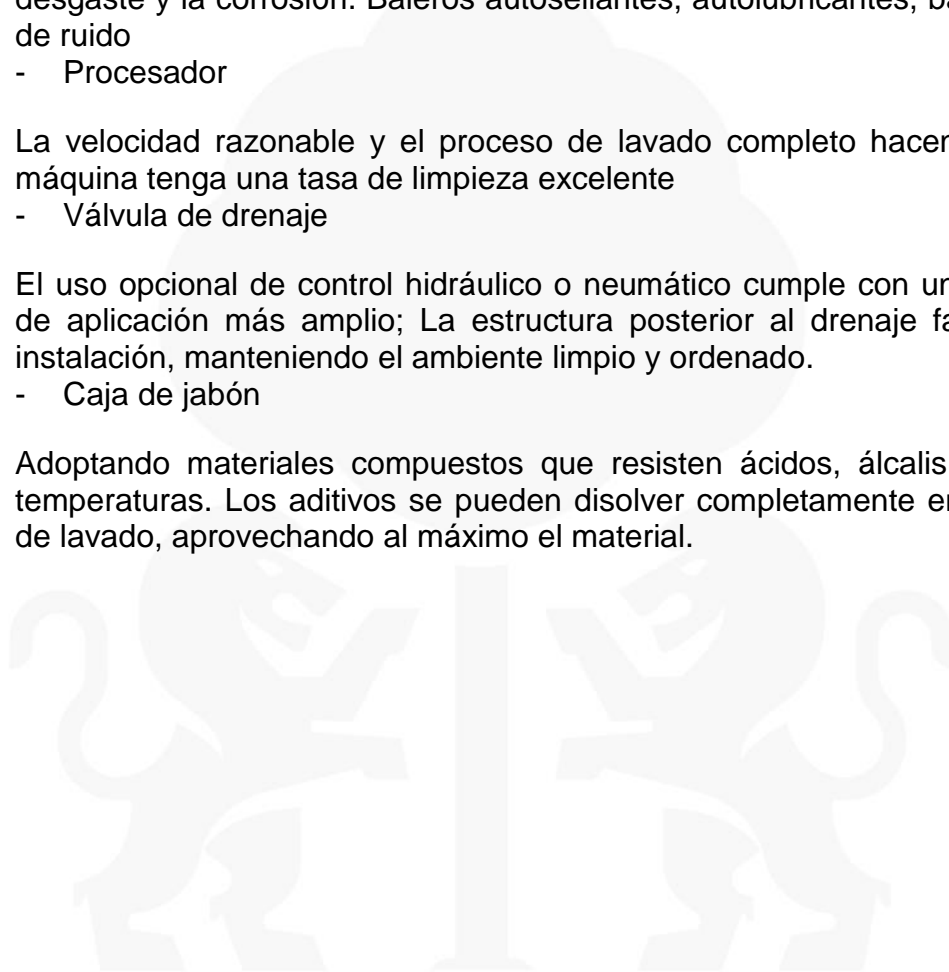
La velocidad razonable y el proceso de lavado completo hacen que la máquina tenga una tasa de limpieza excelente

- Válvula de drenaje

El uso opcional de control hidráulico o neumático cumple con un ámbito de aplicación más amplio; La estructura posterior al drenaje facilita la instalación, manteniendo el ambiente limpio y ordenado.

- Caja de jabón

Adoptando materiales compuestos que resisten ácidos, álcalis y altas temperaturas. Los aditivos se pueden disolver completamente en la tina de lavado, aprovechando al máximo el material.



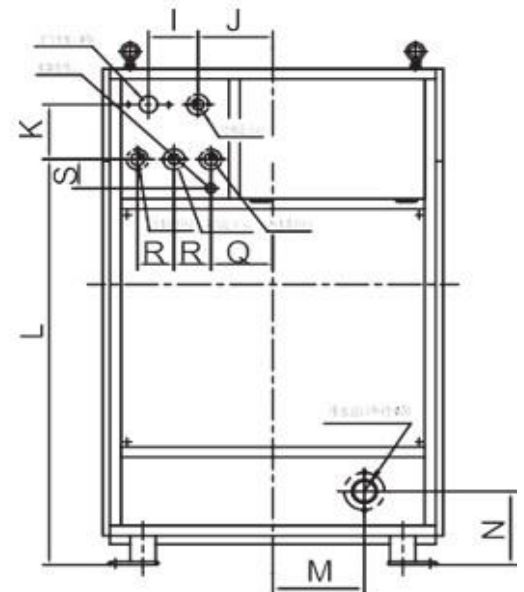
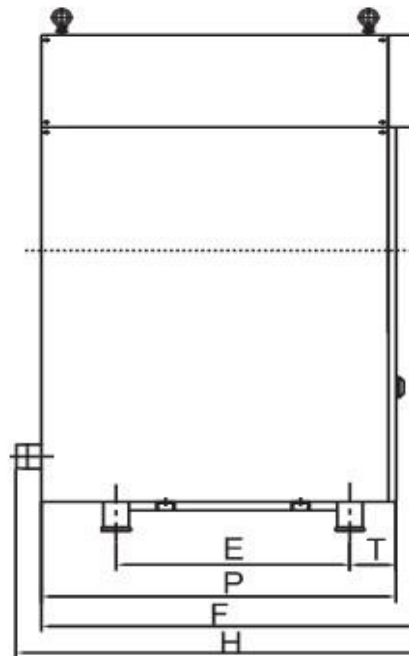
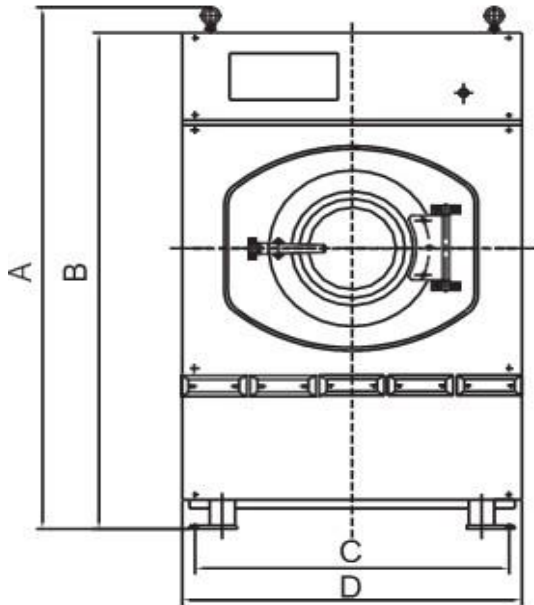


MUNICIPIO DE GUADALAJARA JALISCO  
LICITACIÓN PÚBLICA LOCAL NÚMERO 1 DE 532/2022

Vista frontal

Vista frontal del  
lado izquierdo

Vista trasera



### 5.2- SECADORA INDUSTRIAL

Capacidad de 30 a 40 kgms

- Sistema control de temperatura
- Sistema de prueba de llama automático
- Sistema de alarma
- Tina de gran diámetro con orificios y circulación especial de aire
- Circulación de aire, mejorando el intercambio de calor acortando tiempos de secado.
- Bajo consumo de gas, Equipo de alta eficiencia
  - Ajustable y económico



**MUNICIPIO DE GUADALAJARA JALISCO  
LICITACIÓN PÚBLICA LOCAL NÚMERO LPL 533/2022  
“LAVADORA Y SECADORA”  
SIN CONCURRENCIA DEL COMITÉ DE ADQUISICIONES**

15 kg de gas (aproximadamente 7,6 metros cúbicos) puede secar más de 200 kg de telas.

- Eficiencia de secado

Gran diámetro, reversible. En comparación con los productos, este equipo goza de una alta eficiencia de utilización del calor y acorta el tiempo de secado en 5-10 minutos.

- Eficiencia de secado

Las telas después del secado son esponjosas, suaves y con buena sensaciones al contacto con la piel.

- Gas:

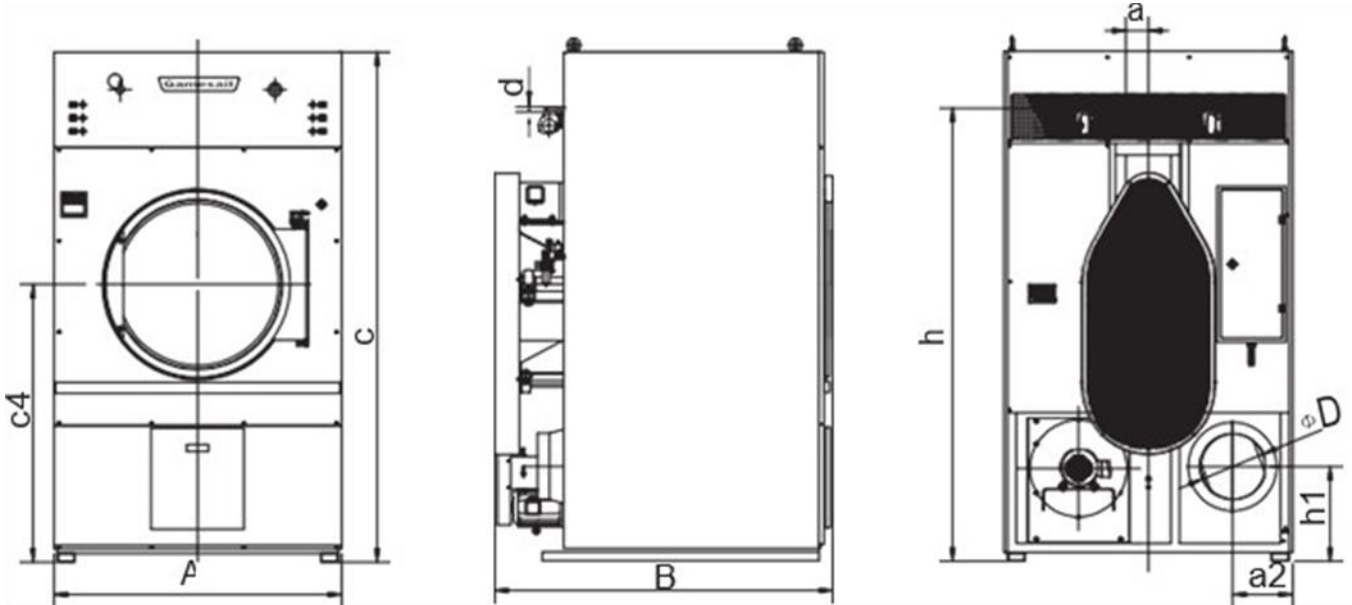
La máquina puede hacer que el GAS se quemé completamente y se aproveche al 100%, sin que el color de su ropa sufra cambios.

- Seguridad :

Sistema de control de temperatura, sistema de iluminación automática, sistema de prueba de encendido, sistema de protección y alarma y el sistema de enlace del ventilador extractor interior para garantizar la seguridad



MUNICIPIO DE GUADALAJARA JALISCO  
LICITACIÓN PÚBLICA LOCAL NÚMERO LPL 533/2022  
“LAVADORA Y SECADORA”  
SIN CONCURRENCIA DEL COMITÉ DE ADQUISICIONES



**Nota: Se requiere instalación y puesta en marcha de la Lavadora y Secadora Industrial.**

13. **Vigencia del contrato del bien adquirir:** La vigencia del contrato Cerrado será a partir del fallo hasta el 31 de diciembre de 2022 o hasta agotar el techo presupuestal.
14. **Tipo de Contrato** cerrado precio por partida.
3. **Catálogos de bienes**





MUNICIPIO DE GUADALAJARA JALISCO  
LICITACIÓN PÚBLICA LOCAL NÚMERO LPL 533/2022  
“LAVADORA Y SECADORA”  
SIN CONCURRENCIA DEL COMITÉ DE ADQUISICIONES

Numero Concepto (Consec.)	PARTIDA (Sistema)	DESCRIPCION DEL SERVICIO	CANTIDAD	U/ MEDIDA
1	5191	LAVADORA	1	PIEZA
2	5191	SECADORA	1	PIEZA

**4. Criterios de evaluación:**

No.	Criterio de evaluación	Porcentaje
1	<b>Garantía</b> (Se requiere que cada producto tenga como mínimo 1 año de garantía, en caso de defecto la reposición de las mismas se realizarán en 20 días hábiles).	29 %
2	<b>Oferta económica (precio mínimo ofertado)</b> Mismo que será evaluado por el área centralizada de compras. Nota: el porcentaje de este siempre deberá ser el preponderante.	51 %
3	<b>Tiempo de entrega</b> De 1 a 5 días 20% de 6 a 10 días 10% Más de 10 días 0%	20%
<b>Total de la evaluación</b>		<b>100%</b>

FIN DEL ANEXO 1 - B



**MUNICIPIO DE GUADALAJARA JALISCO  
LICITACIÓN PÚBLICA LOCAL NÚMERO LPL 533/2022  
“LAVADORA Y SECADORA”  
SIN CONCURRENCIA DEL COMITÉ DE ADQUISICIONES**

**ANEXO 2  
JUNTA DE  
ACLARACIONES**

**NOTAS ACLARATORIAS**

- 1 Solo se aceptarán preguntas presentadas en este formato.
- 2 Los cuestionamientos deberán formularse respecto de la convocatoria y sus anexos, por lo que la Convocante, no estará obligada a responder preguntas que versen sobre alguna cuestión que no esté directamente vinculada con estos.
- 3 Este formato deberá ser presentando de acuerdo al capítulo VI de las bases.

**NOMBRE o RAZÓN SOCIAL:**

\_\_\_\_\_

**NOMBRE DEL PARTICIPANTE O REPRESENTANTE LEGAL DEL MISMO:**

**MANIFIESTO EL INTERÉS DE MI REPRESENTADA, PARA PARTICIPAR EN EL PRESENTE PROCESO DE LICITACIÓN; POR LO QUE MANIFIESTO LOS DATOS GENERALES:**

**NOTA IMPORTANTE: PARA FACILITAR LA LECTURA DE SUS PREGUNTAS FAVOR DE LLENAR EN COMPUTADORA**


Atentamente

**Nombre y firma del participante o representante legal del mismo.**





**MUNICIPIO DE GUADALAJARA JALISCO  
LICITACIÓN PÚBLICA LOCAL NÚMERO LPL 533/2022  
“LAVADORA Y SECADORA”  
SIN CONCURRENCIA DEL COMITÉ DE ADQUISICIONES**

**ANEXO 3**

**TEXTO DE FIANZA DEL 10% POR CONCEPTO DE LA GARANTÍA DE  
CUMPLIMIENTO DE LOS BIENES OFERTADOS**

El participante adjudicado deberá constituir en Moneda Nacional, una Fianza, por el importe del 10% (diez por ciento) del monto total de su Orden de Compra I.V.A. incluido, la cual deberá contener el siguiente texto:

“(NOMBRE DE LA AFIANZADORA), EN EL EJERCICIO DE LA AUTORIZACIÓN QUE ME OTORGA EL GOBIERNO FEDERAL A TRAVÉS DE LA SECRETARÍA DE HACIENDA Y CRÉDITO PÚBLICO EN LOS TÉRMINOS DE LOS ARTÍCULOS 144° Y 153° DE LA LEY DE INSTITUCIONES DE SEGUROS Y FIANZAS, ME CONSTITUYO FIADORA POR LA SUMA DE \$ \_\_\_\_\_ (CANTIDAD CON LETRA) A FAVOR DEL MUNICIPIO DE GUADALAJARA.

PARA: GARANTIZAR POR (NOMBRE DEL PROVEEDOR) CON DOMICILIO EN \_\_\_\_\_ COLONIA \_\_\_\_\_ CIUDAD \_\_\_\_\_, EL FIEL Y EXACTO CUMPLIMIENTO DE TODAS Y CADA UNA DE LAS OBLIGACIONES CONTRAÍDAS EN LA ORDEN DE COMPRA O EL CONTRATO No. \_\_\_\_\_, DE FECHA \_\_\_\_\_, CELEBRADO ENTRE NUESTRO FIADO Y EL MUNICIPIO DE GUADALAJARA, CON UN IMPORTE TOTAL DE \$ \_\_\_\_\_.

ESTA FIANZA TENDRÁ UNA VIGENCIA DURANTE EL PLAZO DE GARANTÍA ESTABLECIDO EN LA PROPUESTA DE NUESTRO FIADO Y SOLO PODRÁ SER CANCELADA POR EL MUNICIPIO DE GUADALAJARA.

LA PRESENTE FIANZA ESTARÁ VIGENTE EN CASO DE SUBSTANCIACIÓN DE JUICIOS O RECURSOS HASTA SU TOTAL RESOLUCIÓN; EN CASO QUE SE HAGA EXIGIBLE, LA AFIANZADORA Y EL FIADO ACEPTAN EXPRESAMENTE SOMETERSE AL PROCEDIMIENTO DE EJECUCIÓN ESTABLECIDO EN LOS ARTÍCULOS 279, 282 Y DEMÁS RELATIVOS DE LA LEY DE INSTITUCIONES DE SEGUROS Y FIANZAS EN VIGOR, ASIMISMO SE SOMETEN A LA COMPETENCIA DE LOS TRIBUNALES DEL PRIMER PARTIDO JUDICIAL DEL ESTADO DE JALISCO, RENUNCIANDO A LOS TRIBUNALES QUE POR RAZÓN DE SU DOMICILIO PRESENTE O FUTURO, LES PUDIERA CORRESPONDER.



**MUNICIPIO DE GUADALAJARA JALISCO  
LICITACIÓN PÚBLICA LOCAL NÚMERO LPL 533/2022  
“LAVADORA Y SECADORA”  
SIN CONCURRENCIA DEL COMITÉ DE ADQUISICIONES**

**ANEXO 4  
FORMATO DE VISITA DE CAMPO**

CANTIDAD	UNIDAD DE MEDIDA	DESCRIPCIÓN DE LA VISITA DE CAMPO

**\*NOTA:** El proveedor cuenta con 10 días hábiles posteriores al fallo de la licitación, para recoger las muestras presentadas (de ser aplicable), de lo contrario la Dirección de Adquisiciones no se hace responsable de las mismas.

(Imprimir en 2 tantos y entregar fuera del sobre de propuesta técnica, quedando uno como acuse para el participante)

\_\_\_\_\_  
NOMBRE Y FIRMA DEL REPRESENTANTE LEGAL



**Gobierno de  
Guadalajara**





**MUNICIPIO DE GUADALAJARA JALISCO  
LICITACIÓN PÚBLICA LOCAL NÚMERO LPL 533/2022  
“LAVADORA Y SECADORA”  
SIN CONCURRENCIA DEL COMITÉ DE ADQUISICIONES**

**ANEXO 5  
PROPUESTA ECONÓMICA**

**NOMBRE o RAZÓN SOCIAL:**

Pda.	Cantidad	Unidad de Medida	Descripción	Precio Unitario	Total
				<b>Sub-Total:</b>	
				<b>IVA:</b>	
				<b>Totales :</b>	

**CONDICIONES DE PAGO:**

\_\_\_\_\_  
NOMBRE Y FIRMA DEL REPRESENTANTE LEGAL

Nicolás Regules 63, Planta Alta  
del Mercado Mexicaltzingo,  
Barrio Mexicaltzingo, C.P. 44100  
Guadalajara, Jalisco. México.  
33 3942 3700





**MUNICIPIO DE GUADALAJARA JALISCO  
LICITACIÓN PÚBLICA LOCAL NÚMERO LPL 533/2022  
“LAVADORA Y SECADORA”  
SIN CONCURRENCIA DEL COMITÉ DE ADQUISICIONES**

**ANEXO 6**

**LISTADO DE DOCUMENTACIÓN OBLIGATORIA**

Participante: \_\_\_\_\_

DESCRIPCIÓN DEL DOCUMENTO SOLICITADO EN BASES	Cumple/ No Cumple/ No Aplica/ Cantidad
Acta Constitutiva (copia) en caso de ser persona moral. O constancia de registro al padrón de proveedores del municipio de Guadalajara.	
Poder Representante (copia).	
Copia de identificación vigente (y original para cotejo).	
Carátula con el texto solicitado incluyendo el nombre del participante y número de hojas de su propuesta.	
Propuesta técnica	
Constancia de Visita de Campo (en caso de)	
Constancia de entrega de muestras (en caso de)	
Currículo del participante.	
Carta original firmada de aceptación y apego a las disposiciones establecidas en las presentes bases.	
Carta bajo protesta de decir verdad de entregar los servicios solicitados de acuerdo a las necesidades y tiempos de la Dependencia solicitante.	
Carta compromiso bajo protesta de decir verdad, de mantener el precio de los bienes y/o servicios ofertados. Así como cubrir cualquier eventualidad.	
Carta bajo protesta de decir verdad en la que garanticen la calidad de lo ofertado contra vicios ocultos del bien o servicio que ofrecen.	
Opinión positiva emitida por el SAT, con una antigüedad menor a 30 días. opinión del cumplimiento de obligaciones fiscales emitida por el Instituto Mexicano del Seguro Social (IMSS)	
Declaración escrita, bajo protesta de decir verdad, de integridad y no colusión, con el texto señalado en las bases.	
Declaración escrita, en la que se pronuncie con respecto a la retención de su aportación de cinco al millar del monto total del contrato adjudicado, para ser aportado al Fondo Impulso Jalisco.	
<b>En caso de caer en el supuesto</b> , carta bajo protesta, si alguno de los miembros de su administración, socios o accionistas, asociados, miembros, así como apoderados, han trabajado, colaborado, operado o sido parte, bajo cualquier modalidad, durante los últimos 02 años, de alguna otra de las empresas o proveedores que participen.	
<b>Anexo 5, Propuesta Económica.</b> De acuerdo a cotización	
Monto de la propuesta económica con IVA incluido	
Total de hojas de la propuesta	





**MUNICIPIO DE GUADALAJARA JALISCO  
LICITACIÓN PÚBLICA LOCAL NÚMERO LPL 533/2022  
“LAVADORA Y SECADORA”  
SIN CONCURRENCIA DEL COMITÉ DE ADQUISICIONES**

**Nota importante:** Este formato será llenado por la Dirección de Adquisiciones o quien ellos designen, el día de la apertura de las propuestas técnicas y económicas.





MUNICIPIO DE GUADALAJARA JALISCO  
LICITACIÓN PÚBLICA LOCAL NÚMERO LPL 533/2022  
“LAVADORA Y SECADORA”  
SIN CONCURRENCIA DEL COMITÉ DE ADQUISICIONES

ANEXO 6

LISTADO DE DOCUMENTACIÓN OBLIGATORIA

Los participantes preferentemente deberán incluir un índice haciendo referencia de la documentación que incluye en el sobre de su propuesta, la cual deberá seguir el orden descrito a continuación. Los documentos referidos en el listado son de **carácter obligatorio para participar** y deberán contener las características señaladas en el **Capítulo X “Características de las propuestas técnica y económica.”; apartado F “Contenido”**, de las presentes bases.

1.- DOCUMENTOS QUE DEBE CONTENER EL SOBRE DE LA PROPUESTA.

- a) Acta Constitutiva (copia) en caso de ser persona moral. O constancia de registro al padrón de proveedores del municipio de Guadalajara.
- b) Poder Representante (copia).
- c) Copia de identificación vigente (y original para cotejo). O constancia de registro al padrón de proveedores del municipio de Guadalajara.
- d) Todos los participantes deberán incluir al inicio de su propuesta técnica una carátula que contenga el siguiente texto: “**(Nombre del participante), manifiesto bajo protesta de decir verdad que la presente propuesta incluye todos y cada uno de los documentos solicitados en las Bases, misma que consta de un total de (número de hojas) hojas, por lo que al momento de que sea revisada, acepto se apliquen las sanciones correspondientes, tanto a mí como a mi representada en caso de incumplimiento, deficiencias y omisiones**”. Esta carátula deberá de estar firmada por el Representante Legal.
- e) **Propuesta Técnica** del participante, la cual deberá incluir todo lo solicitado en el **Anexo 1** de las bases.
- f) Constancia de Visita de Campo (en caso de)
- g) Constancia de entrega de muestras (en caso de)
- h) Curriculum del participante.

2.- DOCUMENTACIÓN COMPLEMENTARIA Y OBLIGATORIA INCLUIDA EN EL SOBRE DE LA PROPUESTA.

- A) Carta original firmada por el representante legal o apoderado legal, en la que manifieste y haga constar su aceptación y apego a las disposiciones establecidas en las presentes bases.
- B) Carta bajo protesta de decir verdad en la que manifiesten su compromiso, en caso de ser adjudicados, de entregar los servicios solicitados de acuerdo a las necesidades y tiempos de la Dependencia solicitante de los mismos.
- C) Carta compromiso bajo protesta de decir verdad, de establecer la obligación de mantener el precio de los bienes y/o servicios ofertados; y en caso de resultar adjudicado cubrirá cualquier eventualidad.
- D) Carta bajo protesta de decir verdad en la que garanticen la calidad de lo ofertado contra vicios ocultos del bien o servicio que ofrecen, y de los cuales, se comprometa a responder por ellos.
- E) Opinión positiva emitida por el SAT, con una antigüedad menor a 30 días.
- F) Declaración escrita, bajo protesta de decir verdad, en donde manifiesten que no se encuentran en alguno de los supuestos establecidos en el artículo 49 fracción IX de la Ley General de Responsabilidades Administrativas 52 de la Ley de Compras Gubernamentales, Enajenaciones y Contratación de Servicios del Estado de Jalisco y sus Municipios, así como de no encontrarse en los supuestos del artículo 6 del Reglamento de Adquisiciones, Enajenaciones, Arrendamientos y Contrataciones para el Municipio de Guadalajara, y en la que, igualmente, hagan una declaración de integridad y no colusión, en la que señalen, también bajo protesta de decir verdad, que “por sí mismos o a través de interpósita persona, se abstendrán de adoptar conductas, para que los servidores públicos a cargo del proceso de adquisición, induzcan o alteren las evaluaciones de las proposiciones, el





MUNICIPIO DE GUADALAJARA JALISCO  
LICITACIÓN PÚBLICA LOCAL NÚMERO LPL 533/2022  
“LAVADORA Y SECADORA”  
SIN CONCURRENCIA DEL COMITÉ DE ADQUISICIONES

resultado del procedimiento, u otros aspectos que otorguen condiciones más ventajosas con relación a otros participantes, así como la celebración de acuerdos colutorios. Lo anterior, procederá también, individualmente, cuando se trate de participantes que presenten propuesta en forma conjunta”. Y para ello deberán utilizar el anexo número 8 de las presentes bases.

- G) Declaración escrita en la que manifiesta su aceptación para la retención de su aportación de cinco al millar del monto total del contrato adjudicado, a favor del Fondo Impulso Jalisco.
- H) **En caso de caer en el supuesto**, carta bajo protesta, si alguno de los miembros de su administración, socios o accionistas, asociados, miembros, así como apoderados, han trabajado, colaborado, operado o sido parte, bajo cualquier modalidad, durante los últimos 02 años, de alguna otra de las empresas o proveedores que participen.
- I) **Anexo 5, Propuesta Económica.**





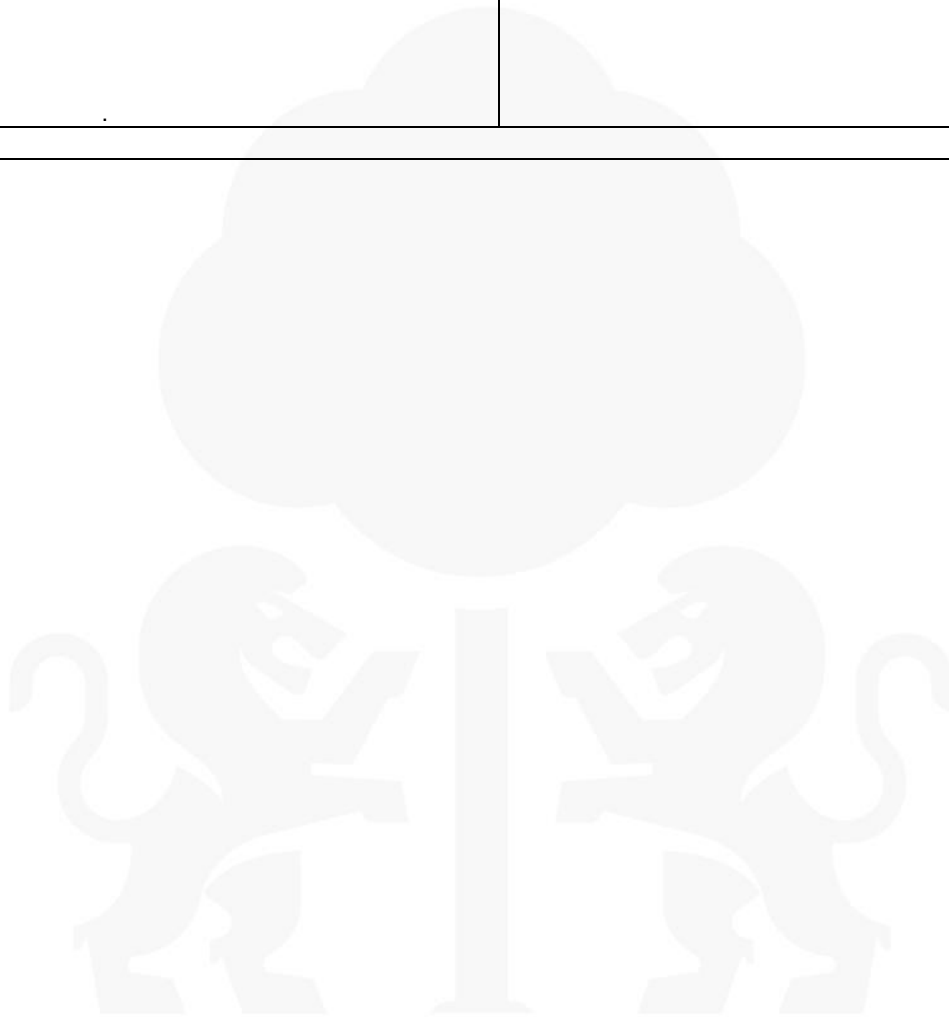
**MUNICIPIO DE GUADALAJARA JALISCO  
LICITACIÓN PÚBLICA LOCAL NÚMERO LPL 533/2022  
“LAVADORA Y SECADORA”  
SIN CONCURRENCIA DEL COMITÉ DE ADQUISICIONES**

**ANEXO 7**

	<b>FECHA</b>		<b>No. Requisición</b>		
	<input style="width: 100%;" type="text"/>		<input style="width: 100%;" type="text"/>		
	<b>Razón Social</b>				
	<b>Domicilio</b>				
	<b>Teléfonos</b>				
	<b>Representante</b>				
	<b>No. Proveedor</b>				
	<b>Estado</b>				
	<b>Días Pago</b>				
	<b>Anticipo</b>				
<b>Par t.</b>	<b>Cantidad</b>	<b>UM</b>	<b>Descripción</b>	<b>Precio Unit.</b>	<b>Total</b>
<b>SUBTOTAL</b>					
<b>IVA</b>					
<b>TOTAL</b>					
<b>Observaciones :</b>				<b>Observaciones</b>	



**MUNICIPIO DE GUADALAJARA JALISCO  
LICITACIÓN PÚBLICA LOCAL NÚMERO LPL 533/2022  
“LAVADORA Y SECADORA”  
SIN CONCURRENCIA DEL COMITÉ DE ADQUISICIONES**



MUNICIPIO DE GUADALAJARA JALISCO  
LICITACIÓN PÚBLICA LOCAL NÚMERO LPL 533/2022  
“LAVADORA Y SECADORA”  
SIN CONCURRENCIA DEL COMITÉ DE ADQUISICIONES

ANEXO 8  
(NÚMERO Y NOMBRE DEL PROCESO)  
(No. de anexo)

CARTA DE AUSENCIA DE CONFLICTO DE INTERÉS PARTICULAR

El/La suscrito/a \_\_\_\_\_ (nombre de persona física o jurídica), por mi propio derecho, en mi carácter de \_\_\_\_\_, en cumplimiento al artículo 49, fracción IX, de la Ley General de Responsabilidades Administrativas<sup>1</sup>, manifiesto bajo protesta de decir verdad que (**el o la**) que suscribe **así como los socios o accionistas que ejercen control sobre la sociedad (en caso de que sea persona jurídica)**, no desempeñamos empleo, cargo o comisión en el servicio público y, en caso de desempeñarlo, no se actualiza ningún conflicto de interés con la formalización del contrato en caso de resultar adjudicado.

Además, manifiesto bajo protesta de decir verdad que no me encuentro en alguno de los supuestos establecidos en el artículo 52 de la Ley de Compras Gubernamentales, Enajenaciones y Contratación de Servicios del Estado de Jalisco y sus Municipios, así como en los supuestos del artículo 6 del Reglamento de Adquisiciones, Enajenaciones, Arrendamientos y Contrataciones para el Municipio de Guadalajara.

Atentamente  
Lugar y fecha

\_\_\_\_\_  
(Nombre y firma autógrafa de la persona física)

<sup>1</sup> Artículo 49. Incurrirá en Falta administrativa no grave el servidor público cuyos actos u omisiones incumplan o transgredan lo contenido en las obligaciones siguientes:

(...)

IX. Cerciorarse, antes de la celebración de contratos de adquisiciones, arrendamientos o para la enajenación de todo tipo de bienes, prestación de servicios de cualquier naturaleza o la contratación de obra pública o servicios relacionados con ésta, que el particular manifieste bajo protesta de decir verdad que no desempeña empleo, cargo o comisión en el servicio público o, en su caso, que a pesar de desempeñarlo, con la formalización del contrato correspondiente no se actualiza un Conflicto de Interés. Las manifestaciones respectivas deberán constar por escrito y hacerse del conocimiento del Órgano interno de control, previo a la celebración del acto en cuestión. En caso de que el contratista sea persona moral, dichas manifestaciones deberán presentarse respecto a los socios o accionistas que ejerzan control sobre la sociedad.

Para efectos de esta Ley se entiende que un socio o accionista ejerce control sobre una sociedad cuando sean administradores o formen parte del consejo de administración, o bien conjunta o separadamente, directa o indirectamente, mantengan la titularidad de derechos que permitan ejercer el voto respecto de más del cincuenta por ciento del capital, tengan poder decisorio en sus asambleas, estén en posibilidades de nombrar a la mayoría de los miembros de su órgano de administración o por cualquier otro medio tengan facultades de tomar las decisiones fundamentales de dichas personas morales.



**MUNICIPIO DE GUADALAJARA JALISCO  
LICITACIÓN PÚBLICA LOCAL NÚMERO LPL 533/2022  
“LAVADORA Y SECADORA”  
SIN CONCURRENCIA DEL COMITÉ DE ADQUISICIONES**

**ANEXO 9  
(NÚMERO Y NOMBRE DEL PROCESO)**

**CARTA DE NO COLUSIÓN**

El/La suscrito/a \_\_\_\_\_ (**nombre de persona física o jurídica**), por mi propio derecho, en mi carácter de \_\_\_\_\_, de conformidad con los artículos 59 punto 1 fracción IX de la Ley de Compras Gubernamentales, Enajenaciones y Contratación de Servicios del Estado de Jalisco y sus Municipios, 183 y 187 de su Reglamento; me presento a realizar la Declaración de Integridad y No Colusión, por tal motivo, manifiesto **BAJO PROTESTA DE DECIR VERDAD**, que me comprometo de abstenerme de adoptar conductas que induzcan a los servidores públicos a alterar las evaluaciones de las proposiciones técnicas y económicas en el presente proceso de licitación, a alterar el resultado del procedimiento de contratación pública de que se trate, u otros aspectos que otorguen condiciones más ventajosas, en igualdad de circunstancias, a determinada persona en relación con los demás participantes en el procedimiento de mérito; o a incitar la celebración de acuerdos colusorios.

Asimismo, me comprometo a no incitar a los servidores públicos a que incumplan con los principios rectores y valores que rigen su actuación en el ejercicio de su empleo, cargo o comisión, tales como disciplina, legalidad, objetividad, profesionalismo, honradez, lealtad, imparcialidad, integridad, rendición de cuentas, eficacia, eficiencia, equidad, transparencia, economía, competencia por mérito, confidencialidad, respeto a la dignidad humana y a la equidad de género, compromiso, cooperación, honestidad, liderazgo, rendición de cuentas, responsabilidad, solidaridad, tolerancia, vocación de servicio e igualdad de trato y oportunidades, inclusión y no discriminación, previstos en el artículo 5° de la Ley General del Sistema Nacional Anticorrupción, 7° de la Ley General de Responsabilidades Administrativas y 6° y 7° del Código de Ética y Conducta de los Servidores Públicos de la Administración Pública del Estado de Jalisco.

**Atentamente  
Lugar y fecha**

\_\_\_\_\_  
**(Nombre y firma autógrafa de la persona física)**



**MUNICIPIO DE GUADALAJARA JALISCO  
LICITACIÓN PÚBLICA LOCAL NÚMERO LPL 533/2022  
“LAVADORA Y SECADORA”  
SIN CONCURRENCIA DEL COMITÉ DE ADQUISICIONES**

**ANEXO 10  
(NÚMERO Y NOMBRE DEL PROCESO)**

**CARTA DE ACEPTACIÓN A LA RETENCIÓN DE LA APORTACIÓN CINCO AL MILLAR PARA FONDO IMPULSO JALISCO.**

El/La suscrito/a \_\_\_\_\_ (nombre de persona física o jurídica), por mi propio derecho, en mi carácter de \_\_\_\_\_, en cumplimiento al artículo 59, numeral 1, fracción XVI, y 145 numeral 1 Fracción I de la Ley de Compras Gubernamentales, Enajenaciones y Contratación de Servicios del Estado de Jalisco y sus Municipios, manifiesto mediante la declaración escrita de mi representada, en la cual, hago constar mi aceptación a que me sea retenida la aportación cinco al millar del contrato que sea adjudicado (0.5%) antes de IVA para ser aportado al Fondo Impulso Jalisco.

**Atentamente  
Lugar y fecha**

\_\_\_\_\_  
(Nombre y firma autógrafa de la persona física)



**Gobierno de  
Guadalajara**

